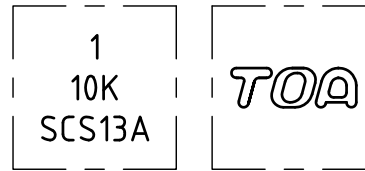
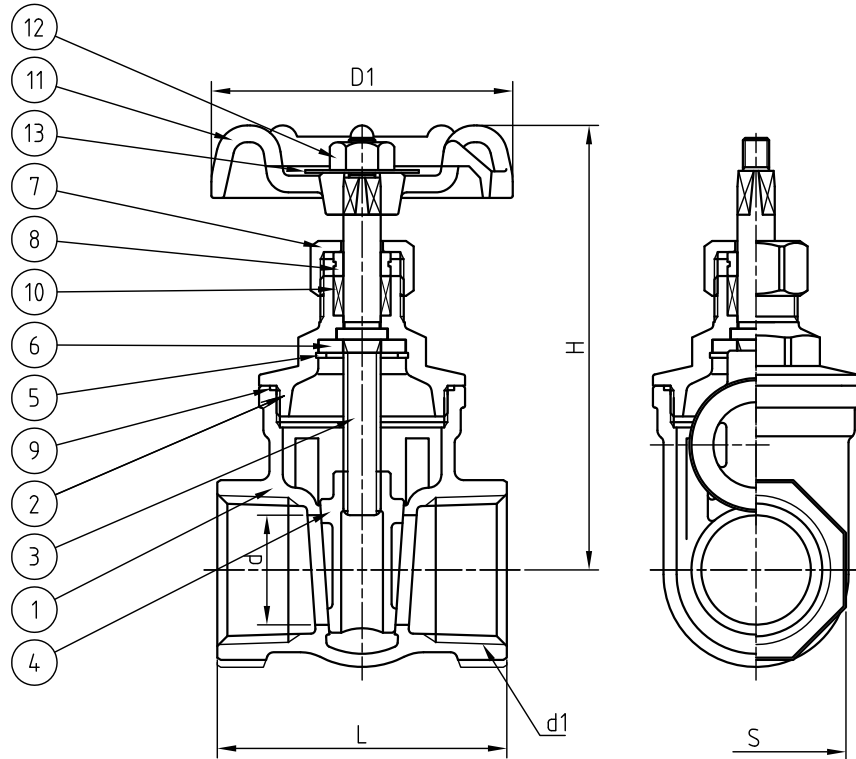


変番	日付	変更記事	承認	検図	担当
△					



表側 裏側
弁箱鑄出し表示例

寸法表 単位 (mm)

呼び径		d	d1 (Rc)	L	S	H	D1
A	B						
15	1/2	15	1/2	54	27	85	55
20	3/4	20	3/4	58	33	95	63
25	1	25	1	66	41	103	70
32	1 1/4	32	1 1/4	75	50	122	80
40	1 1/2	40	1 1/2	78	56	136	80
50	2	50	2	87	69	158	90

13	銘板	A1100P-H	1	
12	ナット	SUS304	1	
11	ハンドル車	ADC12	1	
10	パッキン	ノアスベスト	1	
9	ガスケット	R-PTFE	1	
8	グラウンド	SUS304	1	
7	パッキン押さえナット	SCS13A	1	
6	ワッシャー	SUS304	1	
5	C形止め輪	SUS304	1	
4	ジスク	SCS14A	1	
3	ステム	SUS304	1	ハートクロムメッキ
2	ボンネット	SCS13A	1	
1	ボデー	SCS13A	1	

品番	部品名	材質	個数	備考
----	-----	----	----	----

得意先	
-----	--

図面番号	UL-15080
------	----------

記事	試験圧力			
		弁箱	弁座	
注) 水圧試験は 代表試験とする	水圧	2.1 MPa	1.6 MPa	
	空圧	0.6 MPa	0.6 MPa	

名称
クラス 10K UL
ステンレス製 ねじ込み形
仕切弁
(弁棒非上昇式)

日付	2016.12.01	第三角法
----	------------	------

承認	検図	設計	尺度	✕
T.TAKAHASHI		N.OGIHARA		

TOA 株式会社 ティーオーイー