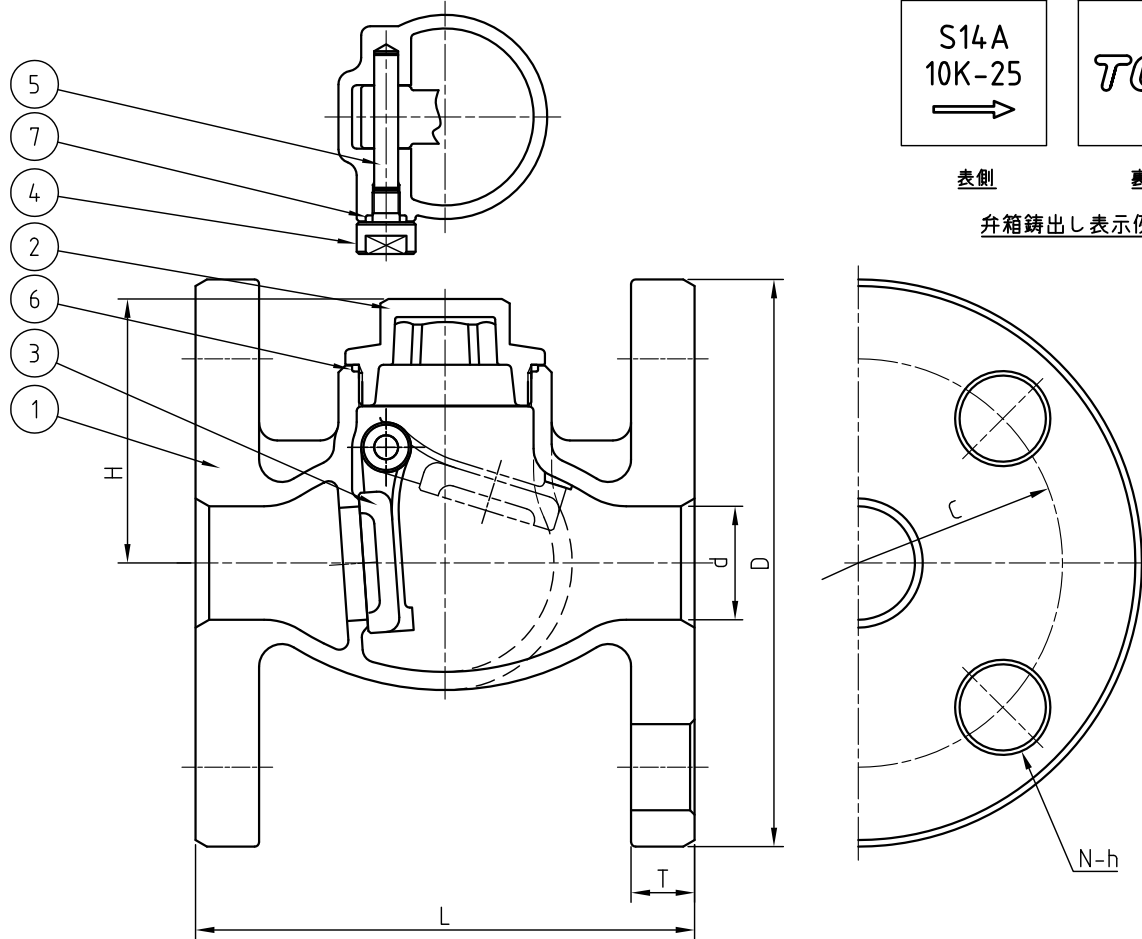


変番	日付	変更記事	承認	検図	担当
△					



寸法表

単位 (mm)

呼び径		d	H	L	フ ラ ン ジ					
A	B				D	C	N	h	ボルト径	T
15	1/2	15	44	85	95	70	4	15	M12	12
20	3/4	20	49	95	100	75	4	15	M12	14
25	1	25	58	110	125	90	4	19	M16	14
32	1 1/4	32	65	130	135	100	4	19	M16	16
40	1 1/2	40	74	150	140	105	4	19	M16	16
50	2	50	86	180	155	120	4	19	M16	16

<記事> 1.) フランジ接続規格 JIS B2240 - 10KFF

品番	部品名	材質	個数	備考
7	プラグガスケット	R-PTFE	1	
6	ガスケット	R-PTFE	1	
5	ヒンジピン	SUS316	1	
4	プラグ	SUS316	1	
3	弁体	SCS14A	1	
2	ふた	SCS14A	1	
1	弁箱	SCS14A	1	

得意先	
-----	--

図面番号	FUSN-15230
------	------------

記事	試験圧力			
		弁箱	弁座	
注) 水圧試験は 代表試験とする	水圧	2.1 MPa	1.6 ~ 0.5 MPa	
	空圧	0.6 MPa	0.6 MPa	

名称	クラス 10K FUSN ステンレス製 フランジ形 スイング 逆止め弁
----	---

日付	2016.12.01	第三角法
----	------------	------

承認	検図	設計	尺度	✕
T.TAKAHASHI		N.OGIHARA		

TOA 株式会社 ティーオーイー