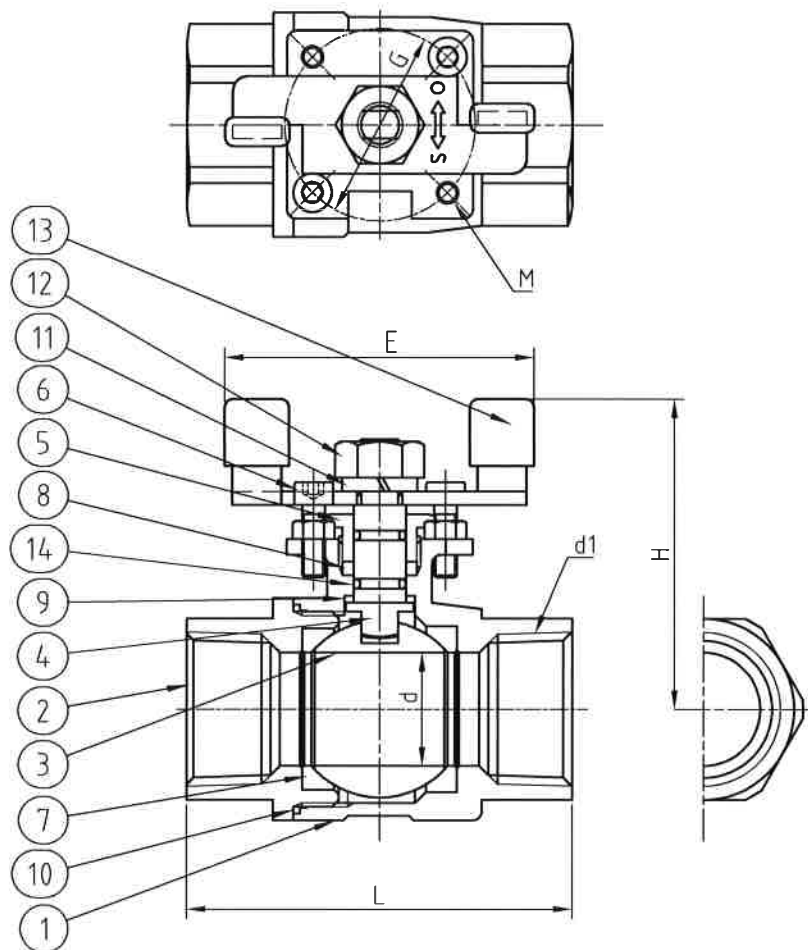


| | | | | | |
|----|----|------|----|----|----|
| 変更 | 日付 | 変更記事 | 承認 | 検図 | 担当 |
| △ | | | | | |



1000 WOG 3/4 CF8M

表側 裏側

弁箱鑄出し表示例

寸法表

単位 (mm)

| 呼び径 | | d | d1(Rc) | S | L | H | E | G | M |
|-----|-----|------|--------|----|----|----|----|----|--------|
| A | B | | | | | | | | |
| 8 | 1/4 | 10.6 | 1/4 | 24 | 58 | 48 | 55 | 36 | M5X0.8 |
| 10 | 3/8 | 12.5 | 3/8 | 24 | 58 | 48 | 55 | 36 | M5X0.8 |
| 15 | 1/2 | 15.0 | 1/2 | 26 | 61 | 51 | 61 | 36 | M5X0.8 |
| 20 | 3/4 | 20.0 | 3/4 | 32 | 72 | 55 | 66 | 36 | M5X0.8 |
| 25 | 1 | 25.0 | 1 | 40 | 85 | 65 | 75 | 42 | M5X0.8 |

| | | | | |
|----|-------------|--------|----|--|
| 14 | O-リング | FKM | 2 | |
| 13 | T-ハンドル | SUS304 | 1 | |
| 12 | 六角ナット | SUS304 | 1 | |
| 11 | ワッシャー | SUS304 | 1 | |
| 10 | ガスケット | R-PTFE | 1 | |
| 9 | スラストワッシャー | R-PTFE | 1 | |
| 8 | パッキン | R-PTFE | 1 | |
| 7 | ボールシート | R-PTFE | 2 | |
| 6 | ストップボルト・ナット | SUS304 | 2S | |
| 5 | グランドナット | SUS304 | 1 | |
| 4 | ステム | SUS316 | 1 | |
| 3 | ボール | SUS316 | 1 | |
| 2 | キャップ | SCS14A | 1 | |
| 1 | ボデー | SCS14A | 1 | |

| 品番 | 部品名 | 材質 | 個数 | 備考 |
|----|-----|----|----|----|
|----|-----|----|----|----|

得意先

図面番号

UFT-15050-S1

記事

試験圧力

注) 水圧試験は
代表試験とする

| | 弁箱 | 弁座 |
|----|---------|---------|
| 水圧 | 8.3 MPa | 6.1 MPa |
| 空圧 | 0.6 MPa | 0.6 MPa |

名称

1000型 UFT
ステンレス鋼製 ねじ込み形
ボールバルブ
フルボア型 T-ハンドル

日付

2016. 12. 01

第三角法

承認

検図

設計

T.TAKAHASHI

N.OGIHARA

尺度

✓

TOA 株式会社ティーオーイー