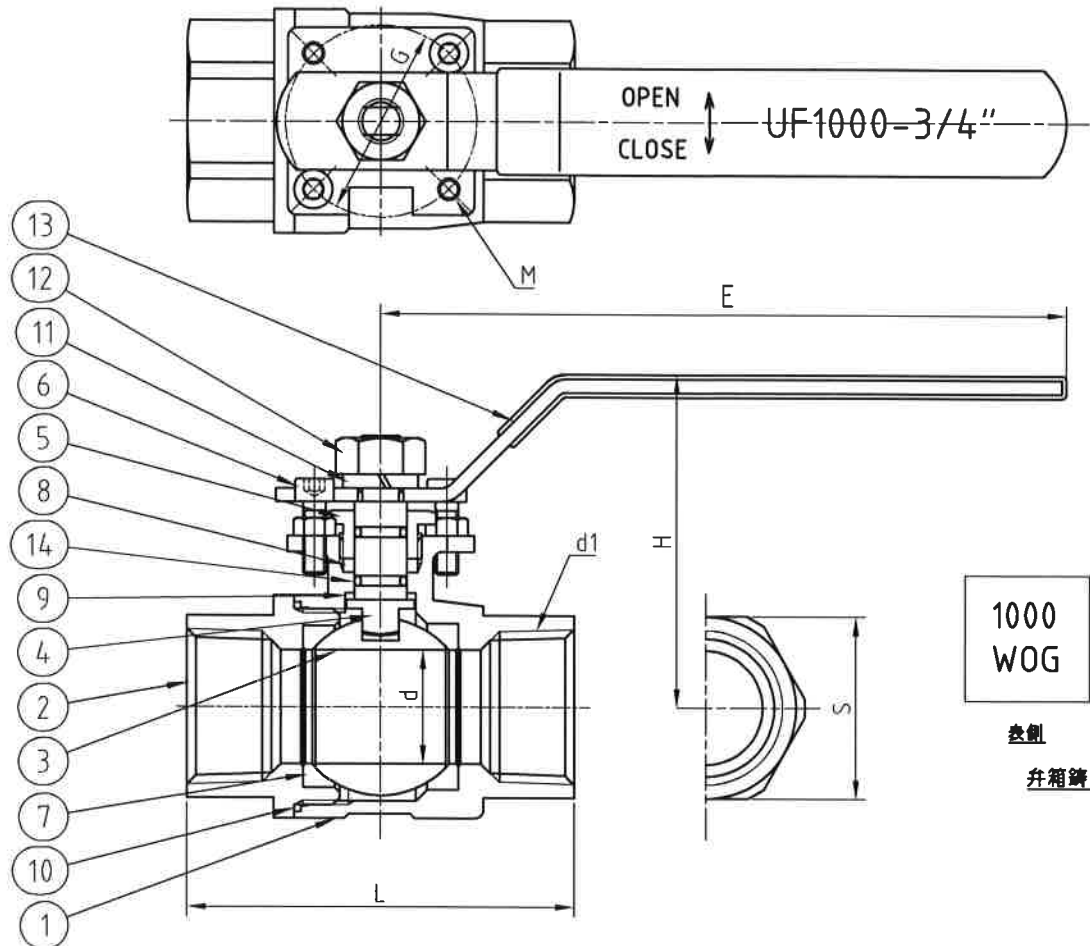


変更	日付	変更記事	承認	検図	担当
△					



1000
WOG

3/4
CF8M

表側 裏側
弁箱錆出し表示例

寸法表 単位 (mm)

呼び径		d	d1(Rc)	S	L	H	E	G	M
A	B								
8	1/4	10.6	1/4	24	58	53	100	36	M5X0.8
10	3/8	12.5	3/8	24	58	53	100	36	M5X0.8
15	1/2	15	1/2	26	61	56	100	36	M5X0.8
20	3/4	20	3/4	32	72	61	130	36	M5X0.8
25	1	25	1	40	85	72	150	42	M5X0.8
32	1 1/4	32	1 1/4	50	97	79	150	42	M5X0.8
40	1 1/2	38	1 1/2	55	116	86	180	50	M6X1
50	2	50	2	70	133	94	180	50	M6X1

14	O-リング	FKM	2	
13	ハンドル	SUS304	1	
12	六角ナット	SUS304	1	
11	ワッシャー	SUS304	1	
10	ガスケット	R-PTFE	1	
9	スラストワッシャー	R-PTFE	1	
8	パッキン	R-PTFE	1	
7	ボールシート	R-PTFE	2	
6	ストップボルト・ナット	SUS304	2S	
5	グランドナット	SUS304	1	
4	ステム	SUS316	1	
3	ボール	SUS316	1	
2	キャップ	SCS14A	1	
1	ボデー	SCS14A	1	

品番	部品名	材質	個数	備考
----	-----	----	----	----

得意先	
-----	--

図面番号	UF-15050
------	----------

記事	試験圧力			
		弁箱	弁座	
注) 水圧試験は 代表試験とする	水圧	8.3 MPa	6.1	MPa
	空圧	0.6 MPa	0.6	MPa

名称 1000型 UF
ステンレス鋼製 ねじ込み形
ボールバルブ
フルボア型

日付	2016. 12. 01	第三角法
----	--------------	------

承認	検図	設計	尺度	N
T.TAKAHASHI		N.OGIHARA		

TOA 株式会社ティーオーイー