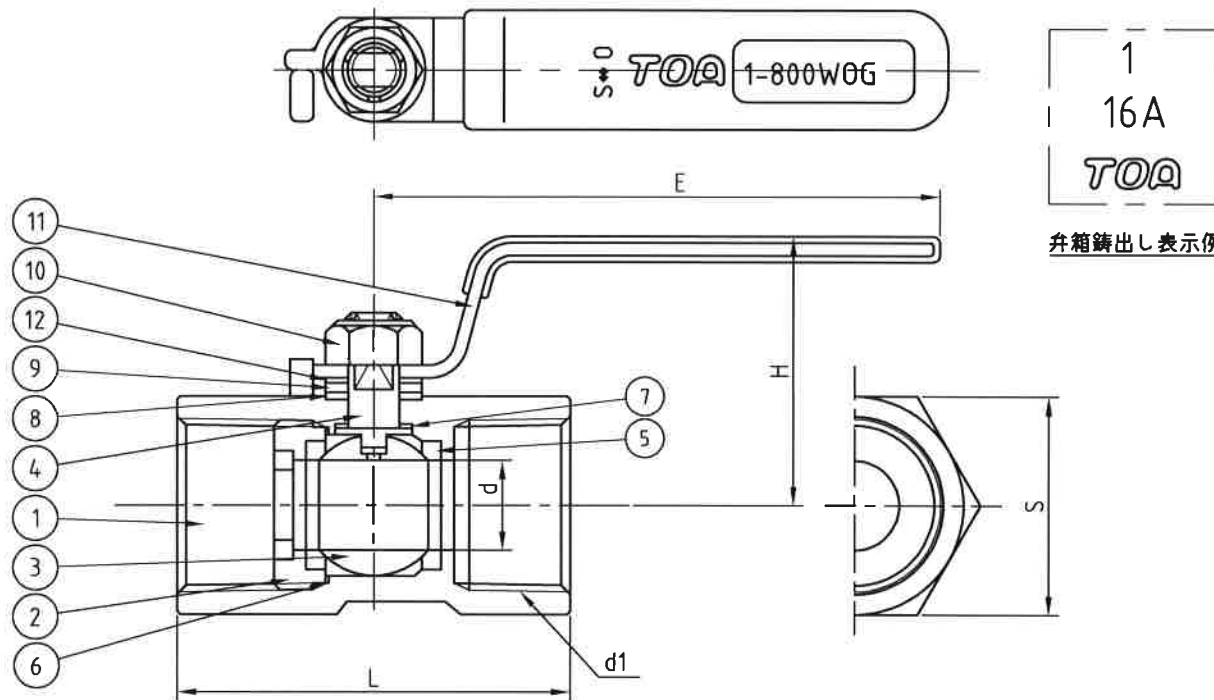


| | | | | | |
|----|----|------|----|----|----|
| 実番 | 日付 | 変更記事 | 承認 | 検図 | 担当 |
| △ | | | | | |



1
 16A
 TOA

弁箱鑄出し表示例

寸法表 単位 (mm)

| 呼び径 | | d | d1 (Rc) | L | S | H | E | (Kg) 質量 |
|-----|-------|------|---------|------|----|------|-----|------------|
| A | B | | | | | | | |
| 8 | 1/4 | 4.6 | 1/4 | 39 | 17 | 32 | 64 | 0.07 |
| 10 | 3/8 | 6.8 | 3/8 | 44 | 21 | 35.5 | 63 | 0.10 |
| 15 | 1/2 | 9 | 1/2 | 56.5 | 25 | 40.5 | 101 | 0.18 |
| 20 | 3/4 | 12.5 | 3/4 | 58.5 | 32 | 44 | 101 | 0.26 |
| 25 | 1 | 16 | 1 | 71 | 38 | 51 | 106 | 0.42 |
| 32 | 1 1/4 | 20 | 1 1/4 | 78 | 48 | 56 | 106 | 0.66 |
| 40 | 1 1/2 | 25 | 1 1/2 | 83 | 53 | 63 | 139 | 0.84 |
| 50 | 2 | 32 | 2 | 100 | 66 | 69.5 | 139 | 1.40 |

| | | | | |
|----|-----------|---------|---|--|
| 12 | 皿バネ座金 | SUS304 | 1 | |
| 11 | ハンドル | SUS304 | 1 | |
| 10 | 六角ナット | SUS304 | 1 | |
| 9 | パッキン押さえ輪 | SUS304 | 1 | |
| 8 | パッキン | R-PTFE | 1 | |
| 7 | スラストワッシャー | R-PTFE | 1 | |
| 6 | ガスケット | R-PTFE | 1 | |
| 5 | ボールシート | R-PTFE | 2 | |
| 4 | ステム | SUS316L | 1 | |
| 3 | ボール | SUS316L | 1 | |
| 2 | インサート | SUS316L | 1 | |
| 1 | 本体 | SCS16A | 1 | |

| 品番 | 部品名 | 材質 | 個数 | 備考 |
|----|-----|----|----|----|
|----|-----|----|----|----|

| | |
|-----|--|
| 得意先 | |
|-----|--|

| | |
|------|-----------|
| 図面番号 | UBM-16500 |
|------|-----------|

| | | | |
|----|---------------------|------------|---------|
| 記事 | 試験圧力 | | |
| | | 弁箱 | 弁座 |
| | 注) 水圧試験は 代表試験とする | 水圧 8.3 MPa | 6.1 MPa |
| | 空圧 0.6 MPa | 0.6 MPa | |

| | |
|----|--|
| 名称 | 800型 UBM ステンレス鋼製 ねじ込み形 ボールバルブ レデューストポア型 |
|----|--|

| | | |
|----|--------------|------|
| 日付 | 2016. 12. 01 | 第三角法 |
|----|--------------|------|

| | | | | |
|-------------|----|----------|----|---|
| 承認 | 検図 | 設計 | 尺度 | ✕ |
| T.TAKAHASHI | | NOGIHARA | | |

TOA 株式会社ティーオーイー