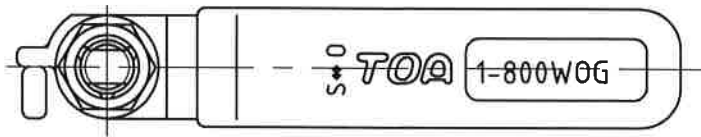
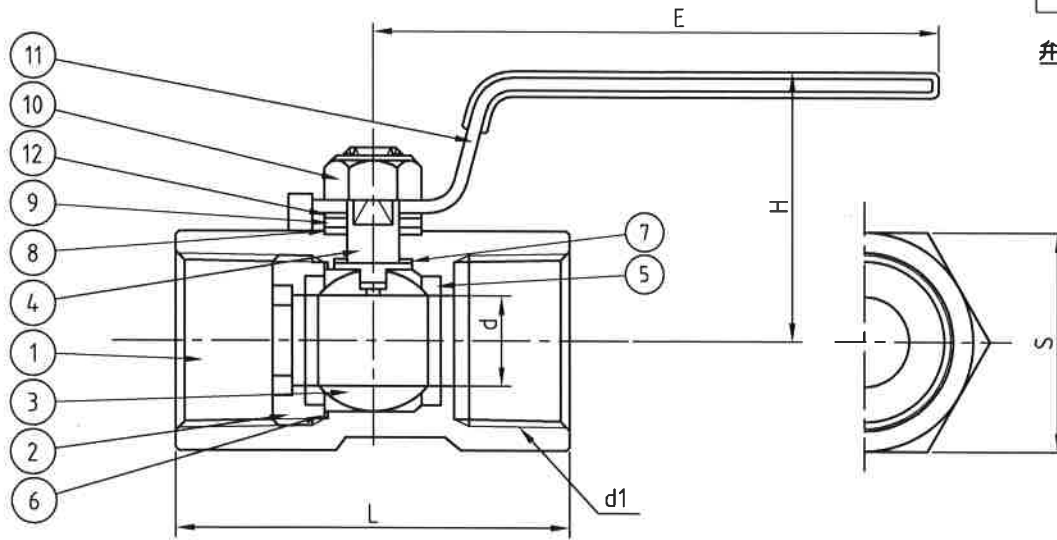


変更	日付	変更記事	承認	検図	担当
△					



1  
14A  
TOA

弁箱鑄出し表示例



寸法表 単位 (mm)

呼び径		d	d1 (Rc)	L	S	H	E
A	B						
8	1/4	4.6	1/4	39	17	32	64
10	3/8	6.8	3/8	44	21	35.5	63
15	1/2	9	1/2	56.5	25	40.5	101
20	3/4	12.5	3/4	58.5	32	44	101
25	1	16	1	71	38	51	106
32	1 1/4	20	1 1/4	78	48	56	106
40	1 1/2	25	1 1/2	83	53	63	139
50	2	32	2	100	66	69.5	139

品番	部品名	材質	個数	備考
12	皿バネ座金	SUS304	1	
11	ハンドル	SUS304	1	
10	六角ナット	SUS304	1	
9	パッキン押さえ輪	SUS304	1	
8	パッキン	R-PTFE	1	
7	スラストワッシャー	R-PTFE	1	
6	ガスケット	R-PTFE	1	
5	ボールシート	R-PTFE	2	
4	ステム	SUS316	1	
3	ボール	SUS316	1	
2	インサート	SUS316	1	
1	本体	SCS14A	1	

得意先	
図面番号	UB-15030

記事	試験圧力		
		弁箱	弁座
注) 水圧試験は代表試験とする	水圧	8.3 MPa	6.1 MPa
	空圧	0.6 MPa	0.6 MPa

名称 800型 UB  
ステンレス鋼製 ねじ込み形  
ボールバルブ  
レデューストポア型

日付	2016.12.01	第三角法	
承認	検図	設計	尺度 $\frac{1}{2}$
T.TAKAHASHI		N.OGIHARA	

TOA 株式会社ティーオーイー