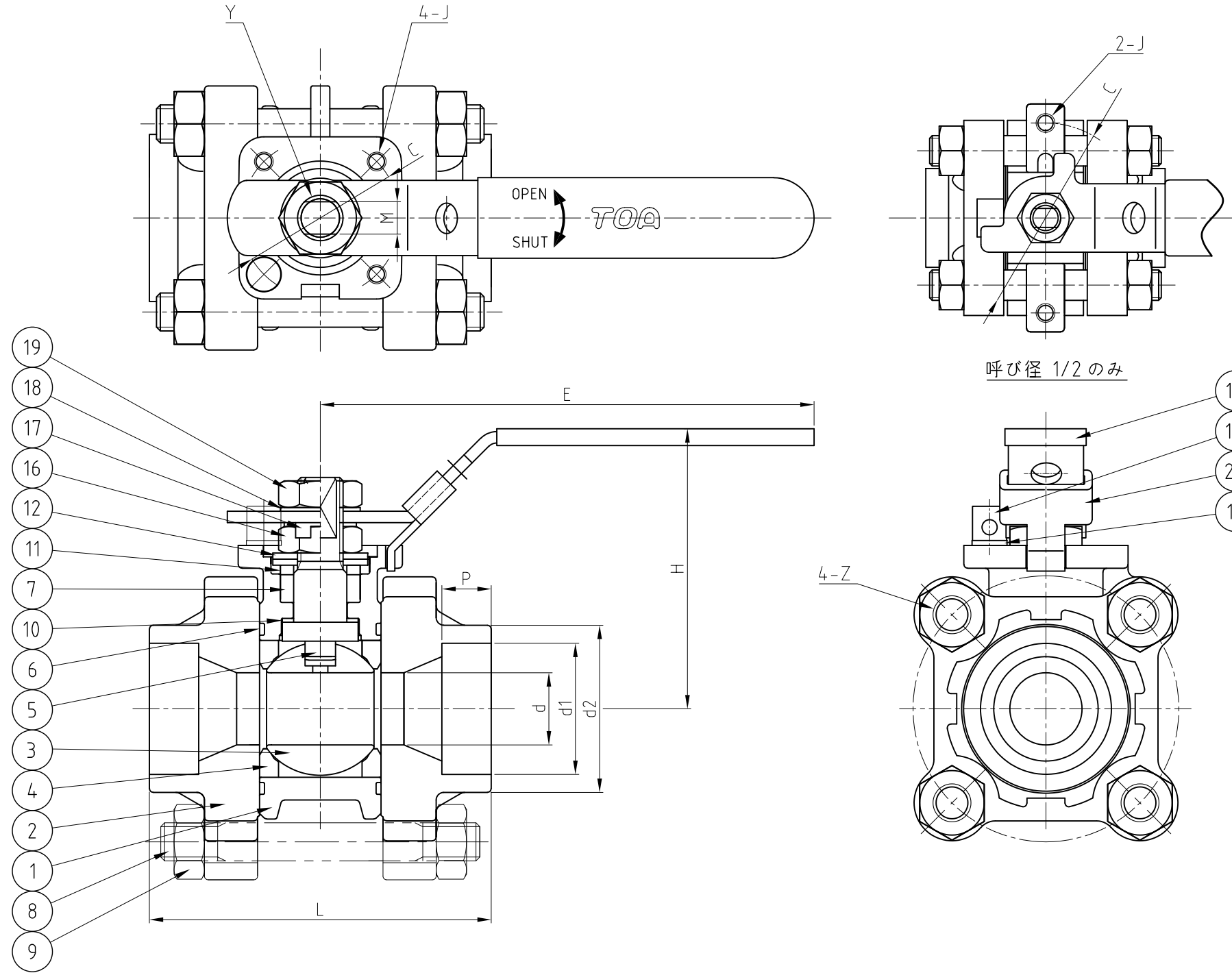


変番	日付	変更記事	承認	検図	担当
△					



寸法表

単位 (mm)

呼び径		d	H	E	L	d1	d2	P	J	Y	Z	C	M	ISO5211 フランジタイプ	概算重量 (kg)
mm	inch														
15	1/2	10	48	120	63	22.2	30.2	10	M5	M8	M8	50	5	-	0.9
20	3/4	14	59	130	71	27.7	36.5	13	M5	M10	M10	36	6	F03	1.0
25	1	19	69	130	90	34.5	44.4	13	M5	M12	M10	42	8.5	F04	1.8
32	1 1/4	24	86	150	104	43.2	55	13	M5	M14	M12	42	10	F04	2.6
40	1 1/2	30	91	150	111	49.1	60	13	M5	M14	M12	42	10	F04	4.0
50	2	38	104	180	127	61.1	73.3	16	M6	M16	M14	50	10	F05	5.5

20	ロックピース	SUS304	1	
19	ハンドル押えナット	SUS304	1	
18	座金	SUS304CSP	1	
17	回り止め	SUS304	1	
16	パッキン押えナット	SUS304	1	
15	レバーハンドル	SUS304	1	
14	ストッパーピン	SUS304	1	
13	ワッシャー	SUS304	1	
12	スプリング	SUS304CSP	2	
11	グランド	SUS316	1	
10	スラストワッシャー	R-PTFE	1	
9	ナット	SUS304	8	
8	ボルト	SUS304	4	
7	グランドパッキン	PTFE	1S	
6	ガスケット	PTFE	2	
5	ステム	SUS316	1	
4	ボールシート	PTFE	2	
3	ボール	SUS316 or SCS14A	1	
2	キャップ	SCS14A	2	
1	ボデー	SCS14A	1	

品番	部品名	材質	個数	備考
得意先				
面 間		TOA 標準		
管 接 続		JIS B2316		
肉 厚		TOA 標準		
圧 力 検 査	API598	BODY	SEAT	
	WATER	10.3 Mpa	2.8 Mpa	
	AIR	0.6 Mpa	0.6 Mpa	

1000型 SWU3BNR
ステンレス製 差し込み溶接形 ボールバルブ
3分割型, レデューストポア型

年 月 日	2021. 03. 15	製品記号 SWU3BNR
承 認	高 橋	
検 図	荻 原	図番 SWU3BNR-6539-0
作 図	福 井	

TOA 株式会社ティーオーイー