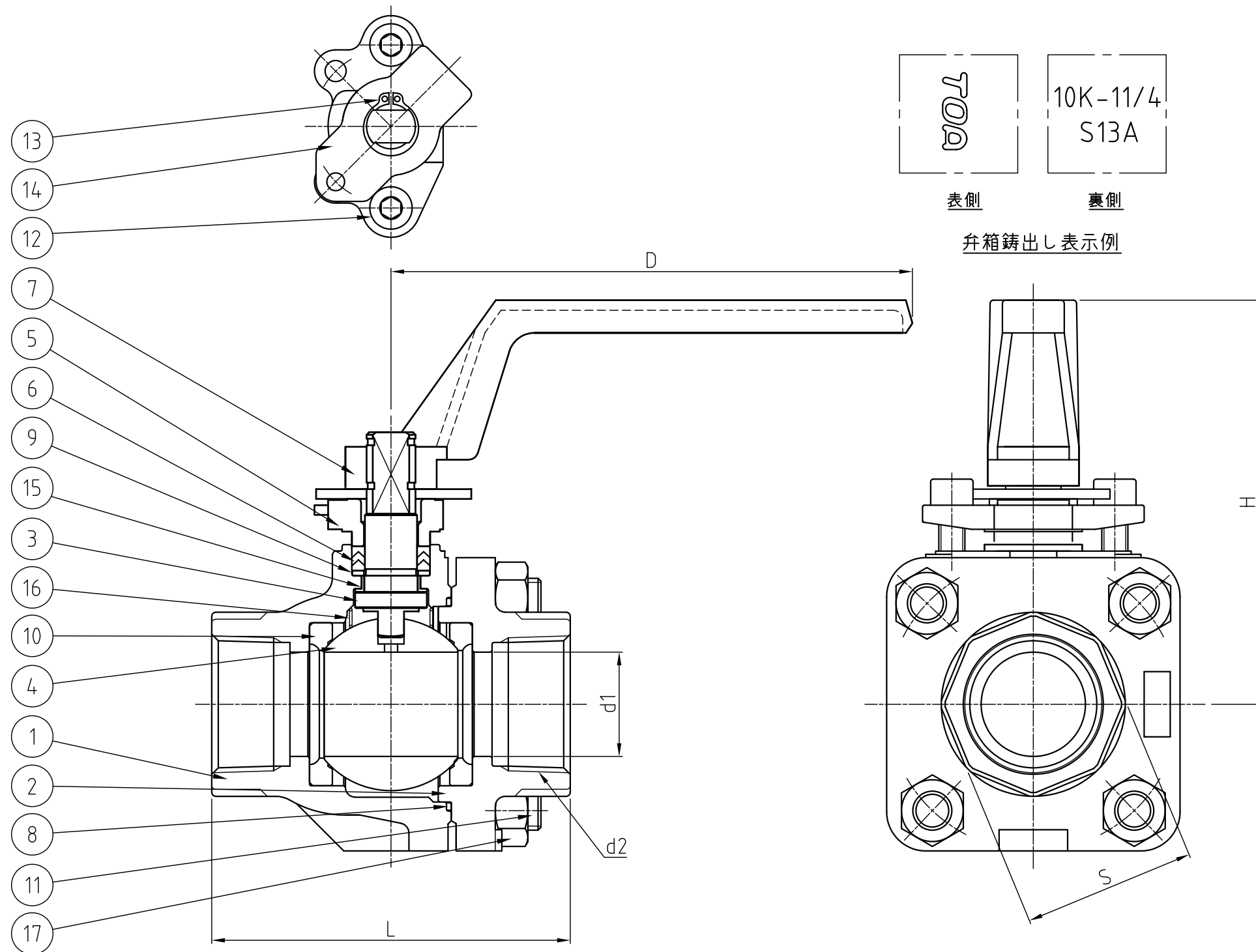


変番	日付	変更記事	承認	検図	担当
△					
△					



寸法表

単位 (mm)

呼び径		d1	d2(Rc)	S	L	H	D
A	B						
32	11/4	32.0	11/4	53	110	124	160

17	キャップボルトナット	SUS304	4	
16	スプリング	SUS316	1	
15	ステムベアリング	R-PTFE	1	
14	ストッパー	SUS304	1	
13	スナップリング	SUS304	1	
12	グランドボルト	SUS304	2	
11	キャップボルト	SUS304	4	
10	ボールシート	PTFE	2	
9	パッキン座金	SUS316	1	
8	ガスケット	PTFE	1	
7	ハンドル	SCS13A	1	
6	パッキン	PTFE	1S	
5	グランド	SCS13A	1	
4	ボール	SUS304	1	
3	ステム	SUS316	1	
2	キャップ	SCS13A	1	
1	ボデー	SCS13A	1	

品番	部品名	材質	個数	備考
----	-----	----	----	----

得意先

図面番号

10UF-6720-06-0

記事

試験圧力

注) 水圧試験は  
代表試験とする

	弁箱		弁座	
水圧	2.1	MPa	1.6	MPa
空圧	0.6	MPa	0.6	MPa

名称

クラス 10K 10UF  
ステンレス鋼製  
ねじ込み形 ボールバルブ  
静電防止装置付, フルボア型

日付

2021.01.12

第三角法

承認

検図

製図

尺度

1/1

T.TAKAHASHI

A.FUKUI

A.FUKUI

TOA 株式会社ティーオーイー