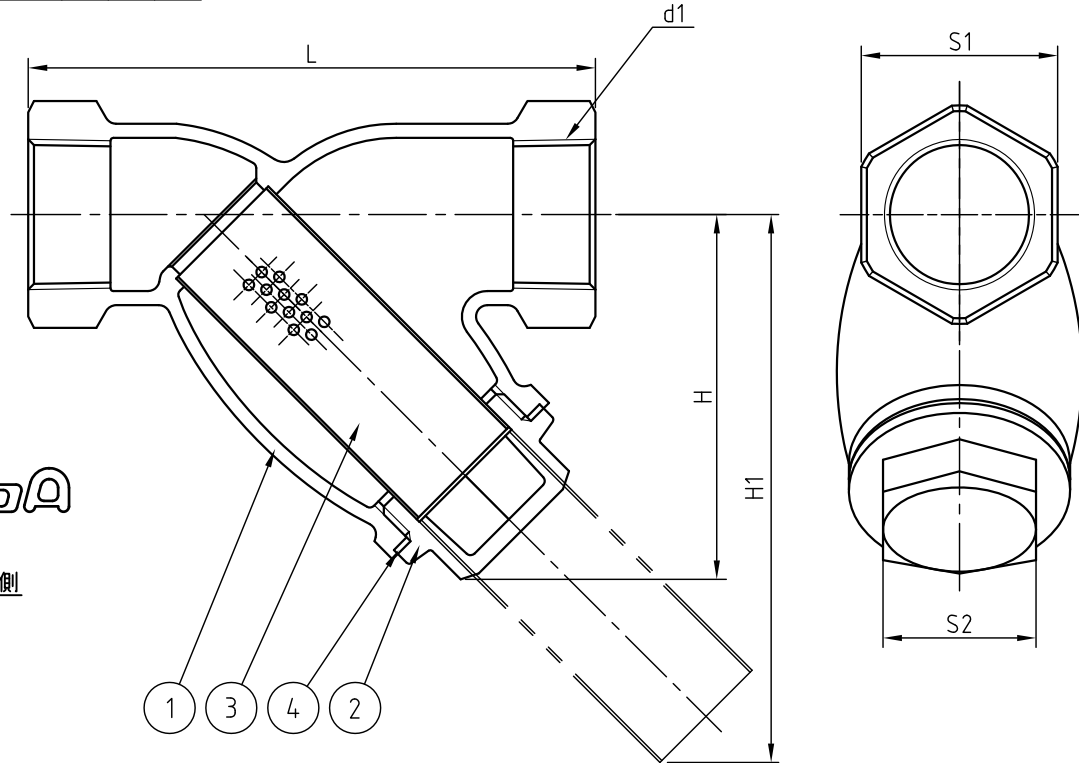


変番	日付	変更記事	承認	検図	担当
△					



150-1 **TOA**

表側 裏側

弁箱鑄出し表示例

寸法表

単位 (mm)

呼び径		d1 (Rc)	L	S1	H	H1	S2	スクリーン (多孔板)
A	B							d2 x P
10	3/8	3/8	70	22	43	61	17	1.4x2.4
15	1/2	1/2	80	26	49	68	19	1.4x2.4
20	3/4	3/4	100	32	58	83	24	1.4x2.4
25	1	1	115	39	71	105	27	1.4x2.4
32	1 1/4	1 1/4	135	49	82	125	32	1.4x2.4
40	1 1/2	1 1/2	160	56	98	150	41	1.4x2.4
50	2	2	195	69	120	188	50	1.4x2.4
65	2 1/2	2 1/2	230	88	150	217	72	1.5x2.4
80	3	3	240	105	180	268	86	1.5x2.4

4	ガスケット	ノンアスベストシート	1	
3	スクリーン	SUS304	1	
2	キャップ	C3771BD CAC406	1	3/8B~2B 21/2B~3B
1	ボデー	CAC203 CAC406	1	3/8B~2B 21/2B~3B

品番	部品名	材質	個数	備考
----	-----	----	----	----

得意先	
-----	--

図面番号	Y-11110
------	---------

記事	試験圧力		
		弁箱	弁座
注) 水圧試験は 代表試験とする	水圧	2.1 MPa	MPa
	空圧	0.6 MPa	MPa

名称	クラス 150 Y 青銅・黄銅製 ねじ込み形 Y形ストレーナ
----	--------------------------------------

日付	2016. 12. 01	第三角法
----	--------------	------

承認	検図	設計	尺度	/
T.TAKAHASHI		N.OGIHARA		

TOA 株式会社ティーオーイー