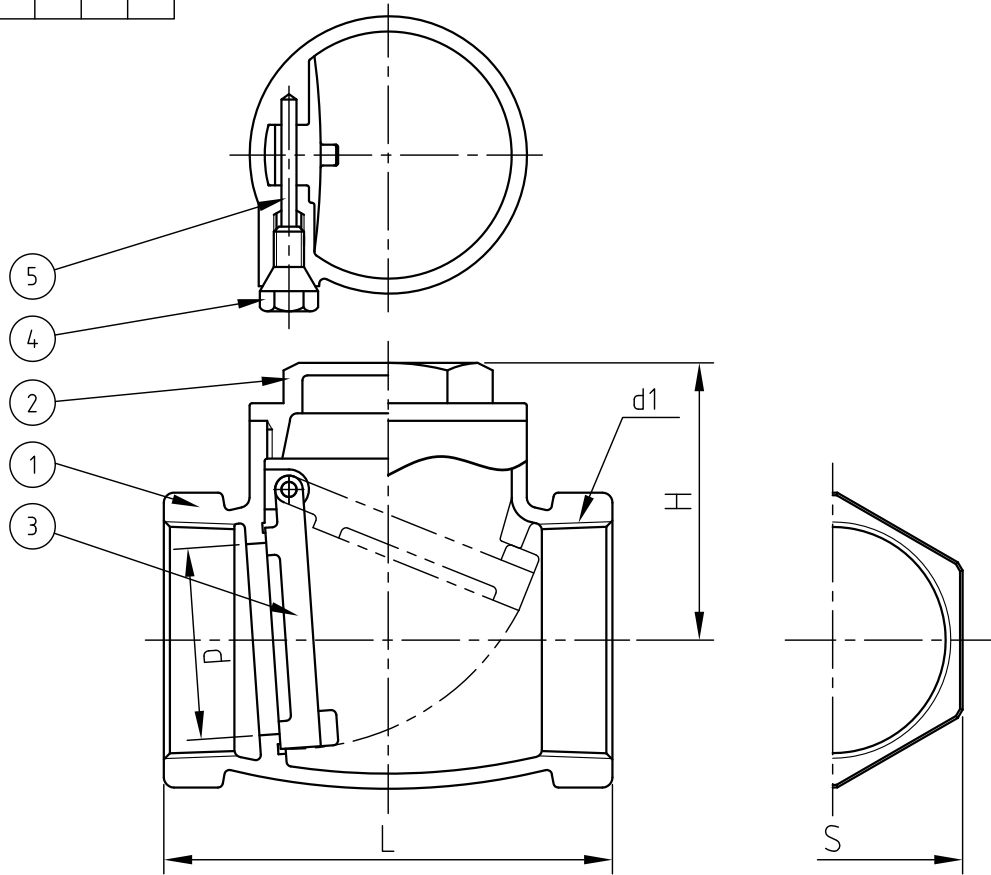
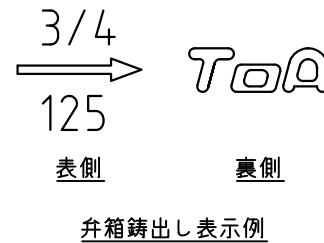


変番	日付	変更記事	承認	検図	担当
△					



寸法表 単位 (mm)

呼び径		d	d1(Rc)	L	H	S
A	B					
10	3/8	10	3/8	52	38	21
15	1/2	13	1/2	52	38	25.5
20	3/4	19	3/4	59	40	31
25	1	24	1	69	45	38
32	1 1/4	32	1 1/4	79	51	47
40	1 1/2	38	1 1/2	89	55	53.5
50	2	48	2	109	67	66
65	2 1/2	65	2 1/2	140	84	86
80	3	80	3	165	100	96



5	ヒンジピン	C3604BD	1	
4	プラグ	C3604BD	1	
3	ジスク	C3771BE	1	SIZE 21/2. 3 CAC406
2	キャップ	CAC203	1	SIZE 21/2. 3 CAC406
1	ボデー	CAC203	1	SIZE 21/2. 3 CAC406
品番	部品名	材質	個数	備考

得意先	
-----	--

図面番号	TS-11100
------	----------

記事	試験圧力			
		弁箱	弁座	
注) 水圧試験は 代表試験とする	水圧	1.8 MPa	1.4 MPa	
	空圧	0.6 MPa	0.6 MPa	

名称	クラス 125 TS 黄銅製・青銅製 ねじ込み形 スイング逆止弁
----	--

日付	2016. 12. 01	第三角法
----	--------------	------

承認	検図	設計	尺度	✕
----	----	----	----	---

T.TAKAHASHI		N.OGIHARA		
-------------	--	-----------	--	--

TOA 株式会社ティーオーイー