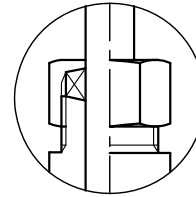
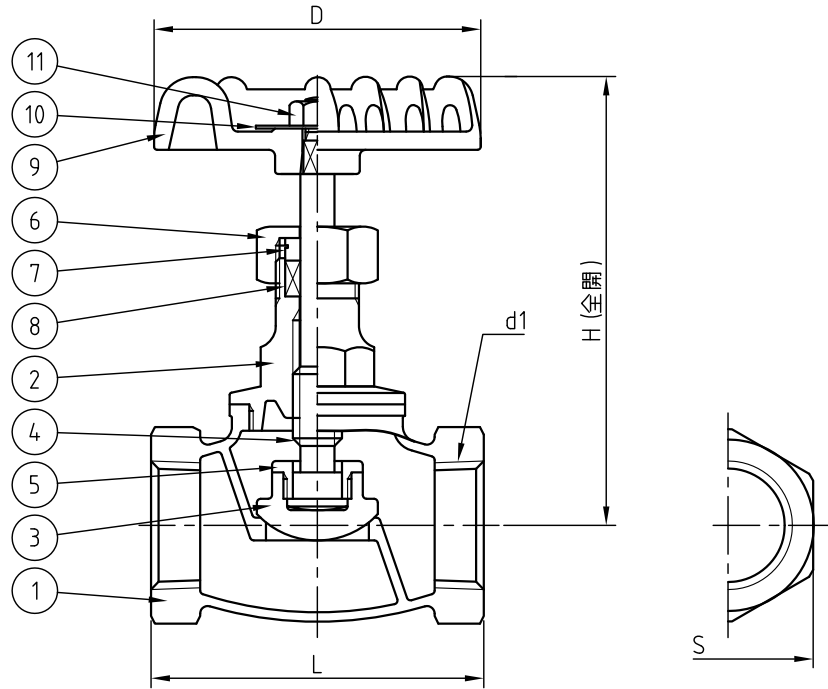
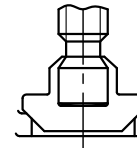


変番	日付	変更記事	承認	検図	担当
△					



25A 以下



25A 以下

寸法表 単位 (mm)

呼び径		d1 (Rc)	L	S	H	D
A	B					
8	1/4	1/4	44	20	66	54
10	3/8	3/8	44	22	66	54
15	1/2	1/2	53	28	71	54
20	3/4	3/4	65	34	84	61
25	1	1	77	41	98	77
32	1 1/4	1 1/4	85	52	123	77
40	1 1/2	1 1/2	100	59	143	83
50	2	2	119	72	174	105

3/4
→
150

TOA

表側

裏側

弁箱鑄出し表示例

11	六角ナット	C3604BD	1	
10	ネームプレート	A1100P	1	
9	ハンドル車	ADC12	1	
8	パッキン	ノンアスベスト パッキン	1	
7	パッキン押さえ輪	C3604BD	1	
6	パッキン押さえナット	C3604BD	1	
5	弁押さえ	C3604BD	1	
4	ステム	C3604BD	1	
3	ジスク	CAC406 or C3604BD	1	
2	ボンネット	CAC406 or C3771BD	1	
1	ボデー	CAC203 CAC406	1	1/4B~1B 11/4B~2B

品番	部品名	材質	個数	備考
----	-----	----	----	----

得意先

図面番号

TC-11020

記事

試験圧力

注) 水圧試験は
代表試験とする

	弁箱		弁座	
水圧	2.0	MPa	1.5	MPa
空圧	0.6	MPa	0.6	MPa

名称

クラス 150 TC

青銅・黄銅製 ねじ込み形

玉形弁

日付

2016. 12. 01

第三角法

承認

検図

設計

尺度

T.TAKAHASHI

N.OGIHARA

TOA 株式会社ティーオーイー