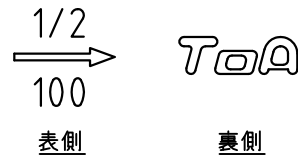
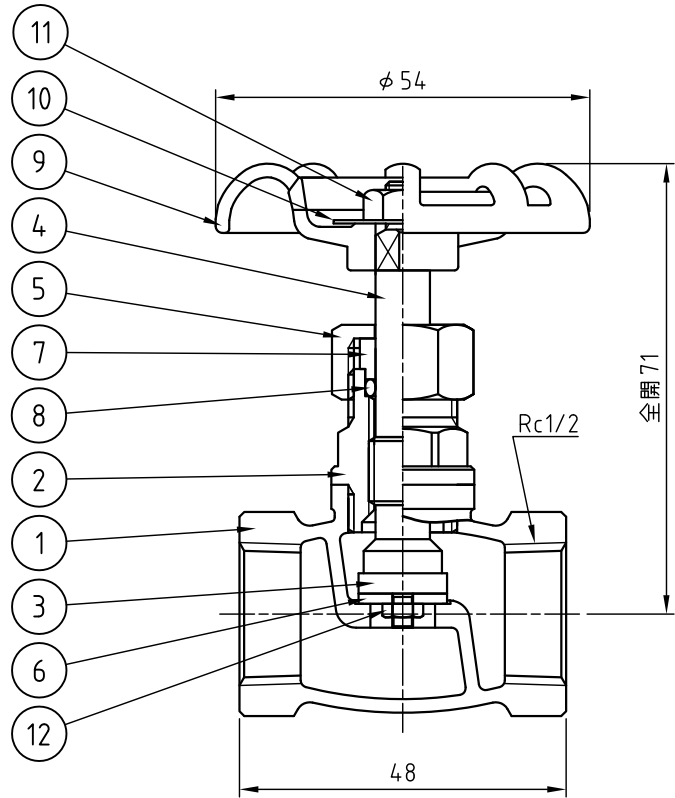
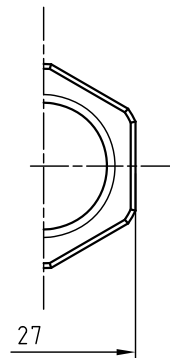


変番	日付	変更記事	承認	検図	担当
△					



弁箱鑄出し表示例



12	ジスクパッキンナット	C3604BD	1	
11	六角ナット	C3604BD	1	
10	ネームプレート	A1050P	1	
9	ハンドル車	ADC12	1	
8	O-リング	NBR	1	
7	パッキン押さえ輪	C3604BD	1	
6	ジスクパッキン	PTFE	1	
5	パッキン押えナット	C3604BD	1	
4	ステム	C3604BD	1	
3	ジスク	C3604BD	1	
2	ボンネット	C3604BD	1	
1	ボデー	CAC406	1	

品番	部品名	材質	個数	備考
----	-----	----	----	----

得意先	
-----	--

図面番号	TAQ-11260
------	-----------

記事	試験圧力				
		弁箱		弁座	
	注) 水圧試験は 代表試験とする	水圧	0.8 MPa	0.6 MPa	0.6 MPa
	空圧	0.6 MPa	0.6 MPa	0.6 MPa	

名称	クラス 100 TAQ-15A 青銅製 ねじ込み形 玉形弁 (ジスクパッキン入り)
----	---

日付	2016. 12. 01	第三角法
----	--------------	------

承認	検図	設計	尺度	✍
----	----	----	----	---

T.TAKAHASHI		N.OGIHARA		
-------------	--	-----------	--	--

TOA 株式会社ティーオーイー