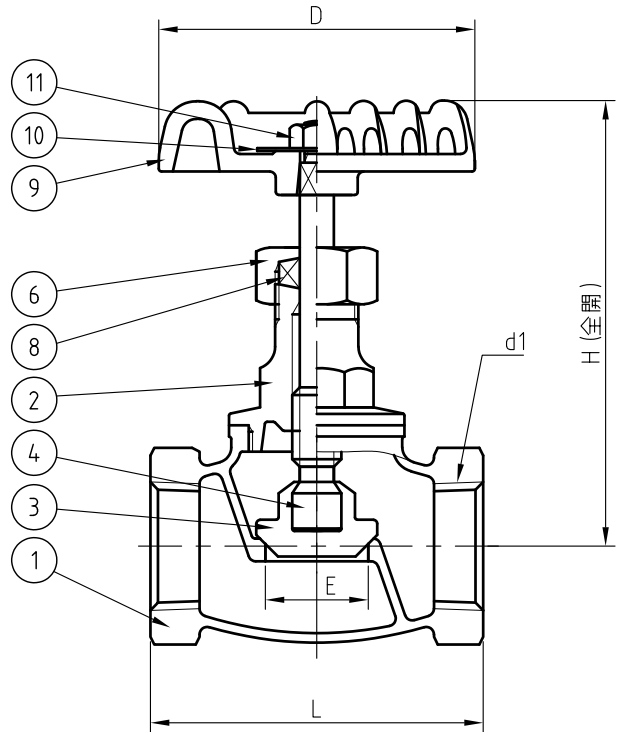


変番	日付	変更記事	承認	検図	担当
△	'14.10.24	TA-11010寸法見直し	高橋	佐伯	荻原

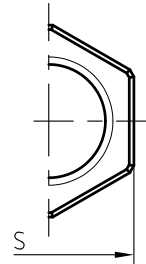


3/4  
→  
100

TOA

表側 裏側

弁箱鑄出し表示例



寸法表

単位 (mm)

呼び径		d1 (Rc)	L	S	H	D	E	備考
A	B							
15	1/2	1/2	48	26	66	54	12.7	
20	3/4	3/4	53	33	71	54	13.5	
25	1	1	63	39	84	61	19	
32	1 1/4	1 1/4	73	47	101	77	24	
40	1 1/2	1 1/2	81	54	106	77	31	
50	2	2	94	66	130	83	37	

品番	部品名	材質	個数	備考
11	六角ナット	C3604BD	1	
10	ネームプレート	A1100P	1	
9	ハンドル車	ADC12	1	
8	パッキン	ノンアスベスト パッキン	1	
6	パッキン押えナット	C3604BD	1	
4	ステム	C3604BD	1	
3	ジスク	C3604BD	1	
2	ボンネット	C3771BD	1	
1	ボデー	CAC203	1	

得意先	
-----	--

図面番号	TA-1000-1
------	-----------

記事	試験圧力		
	弁箱	弁座	
注) 水圧試験は 代表試験とする	水圧	1.5 MPa	1.1 MPa
	空圧	0.6 MPa	0.6 MPa

名称	クラス 100 TA 黄銅製 ねじ込み形 玉形弁
----	--------------------------------

日付	2016. 12. 01	第三角法
----	--------------	------

承認	検図	設計	尺度	✕
----	----	----	----	---

T.TAKAHASHI		N.OGIHARA		
-------------	--	-----------	--	--

TOA 株式会社ティーオーイー