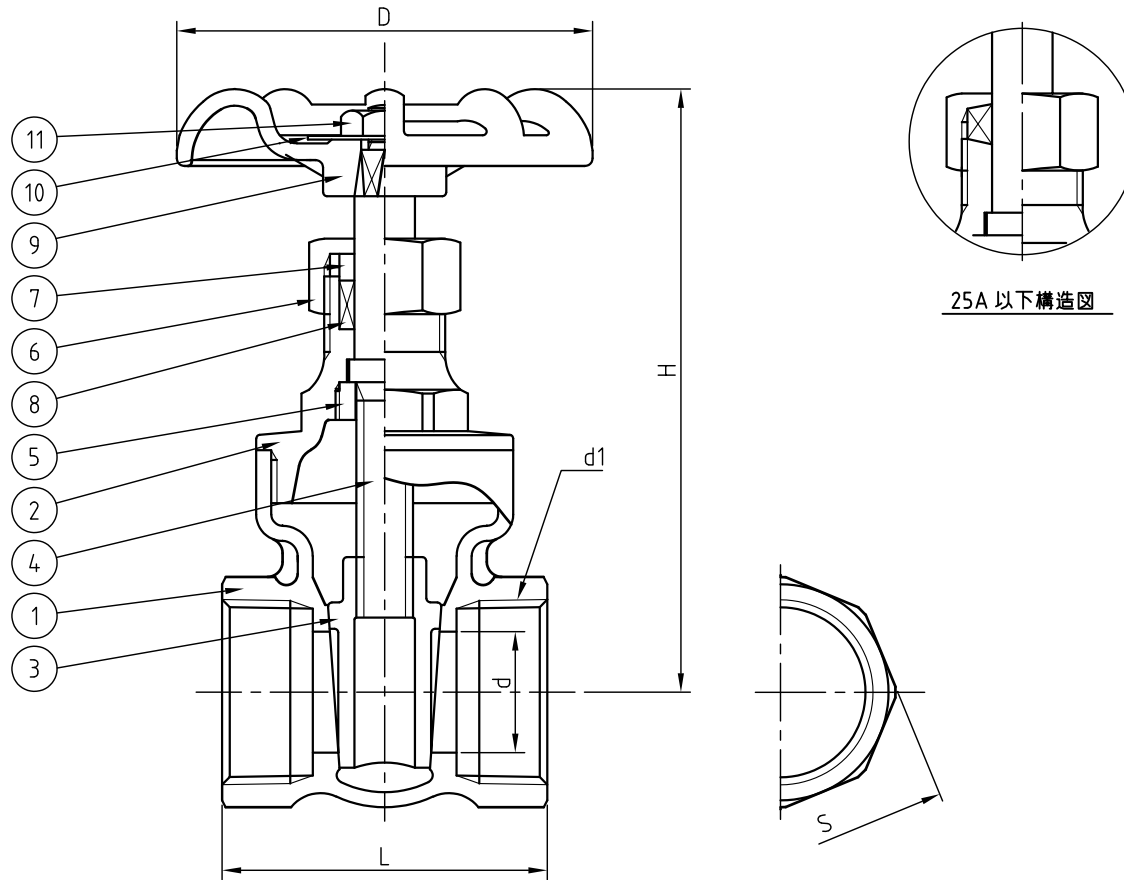


変番	日付	変更記事	承認	検図	担当
△	'21.07.01	寸法見直し	高橋		福井



寸法表 単位 (mm)

呼び径		d	d1 (Rc)	S	L	H	D
A	B						
15	1/2	13	1/2	26	42	73	54
20	3/4	19	3/4	32	46	83	54
25	1	24	1	39	50	94	61
32	1 1/4	31	1 1/4	48	58	114	77
40	1 1/2	37	1 1/2	54	61	123	77
50	2	49	2	67	72	148	83

3/4
125 TOA

表側 裏側

弁箱鑄出し表示例

11	六角ナット	C3604BD	1	
10	ネームプレート	A1050P	1	
9	ハンドル車	ADC12	1	
8	パッキン	ノンアスベスト パッキン	1	
7	パッキン押さえ輪	C3604BD	1	
6	パッキン押さえナット	C3604BD	1	SIZE 1 1/4~2 C3771BD
5	ロックナット	C3604BD	1	
4	ステム	C3604BD	1	
3	ジスク	C3771BE	1	
2	ボンネット	C3771BE	1	
1	ボデー	CAC203	1	

品番	部品名	材質	個数	備考
----	-----	----	----	----

得意先

図面番号

FR-0000-1

記事

試験圧力

弁箱 弁座

注) 水圧試験は
代表試験とする

水圧	1.8 MPa	1.4 MPa
空圧	0.6 MPa	0.6 MPa

名称

クラス 125 FR
黄銅製 ねじ込み形
仕切弁
(弁棒非上昇式)

日付

2016. 12. 01

第三角法

承認

検図

設計

尺度

T.TAKAHASHI

N.OGIHARA

✍

TOA 株式会社ティーオーイー