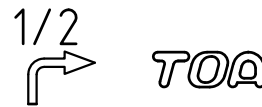
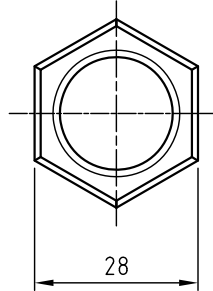
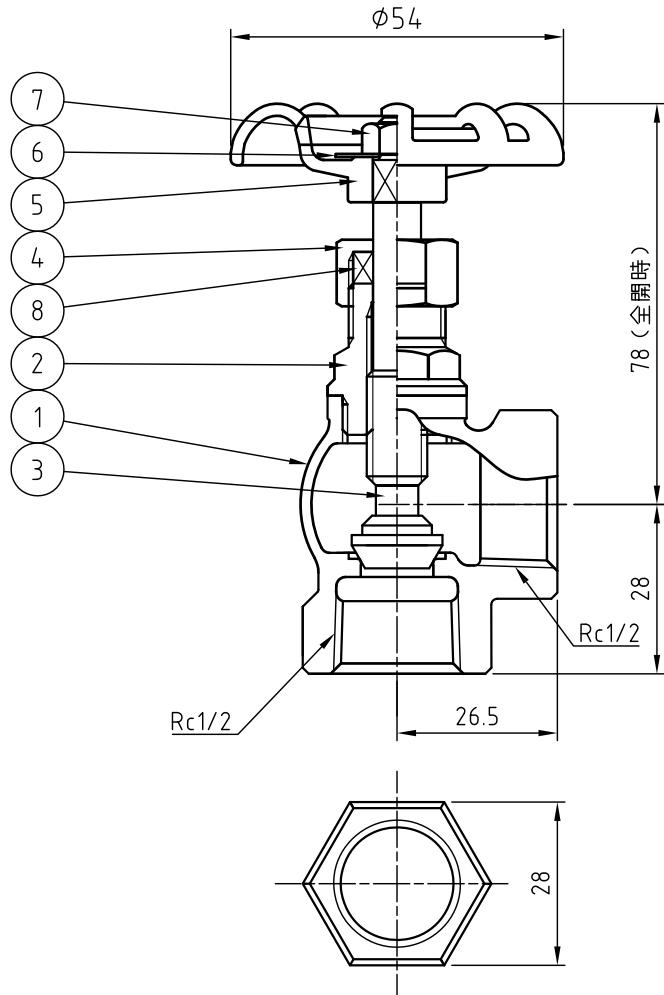


変番	日付	変更記事	承認	検図	担当
△					



表側 裏側

弁箱鑄出し表示例

8	パッキン	パッキン	1	
7	六角ナット	C3604BD	1	
6	ネームプレート	A1100P	1	
5	ハンドル車	ADC12	1	
4	パッキン押えナット	C3604BD	1	
3	ステム	C3771BD	1	
2	ボンネット	C3604BD	1	
1	ボデー	CAC406	1	

品番	部品名	材質	個数	備考
----	-----	----	----	----

得意先	
-----	--

図面番号	CL-11040
------	----------

記事	試験圧力			
		弁箱	弁座	
注) 水圧試験は 代表試験とする	水圧	2.0 MPa	1.5 MPa	
	空圧	0.6 MPa	0.6 MPa	

名称	クラス 150 CL-15A 青銅製 ネジ込み形 アングルバルブ
----	--

日付	2016. 12. 01	第三角法
----	--------------	------

承認	検図	設計	尺度	N
----	----	----	----	---

T.TAKAHASHI		N.OGIHARA		
-------------	--	-----------	--	--

TOA 株式会社ティーオーイー