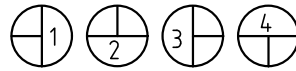
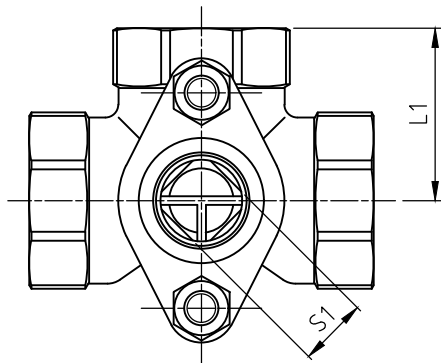


変番	日付	変更記事	承認	検図	担当
△	18.09.25	見直し	高橋	荻原	福井
△					



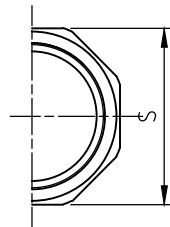
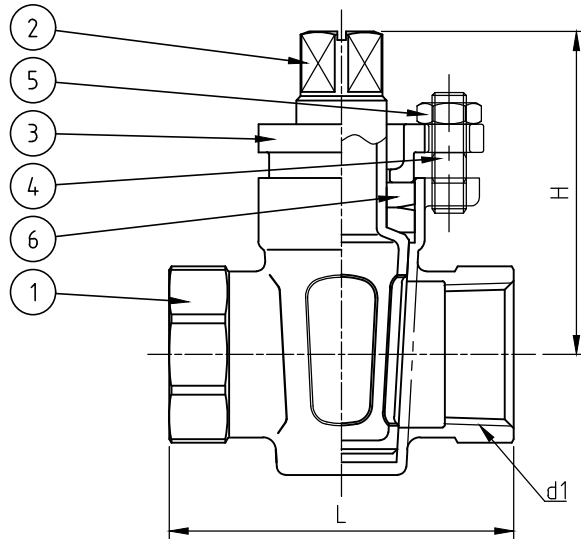
流れ方向

栓の形状



T 栓

- <注記>1.流路は、弁棒の頭に流れ方向表示をしています。
 2.四種類の流れ方向に対し選択して下さい。
 3.出荷時には、原則として(4)の方向で取り付け出荷されます。



1

TOA

弁箱鑄出し表示例

寸法表

単位 (mm)

呼び径		d1 (Rc)	L	L1	S	H	S1	備考
A	B							
15	1/2	1/2	62	31	31	55	12	
20	3/4	3/4	67	34	37	64	14	
25	1	1	82	40	45	77	16	
32	1 1/4	1 1/4	95	46	53	86	18	
40	1 1/2	1 1/2	100	50	59	90	22	
50	2	2	115	57	73	107	26	

6	パッキン	PTFE	1S	
5	ナット	SUS304	2	
4	スタット ボルト	SUS304	2	
3	グランド	SCS13A	1	
2	プラグ	SCS13A	1	特殊コーティング
1	ボデー	SCS13A	1	
品番	部品名	材質	個数	備考

得意先				
図面番号		UGC3T-0442-1		
記事	試験圧力			
		弁 箱	弁 座	
	水圧	1.0 MPa	0.8 MPa	
	空圧	0.6 MPa	0.6 MPa	

名称	クラス150 UGC3T ステンレス製 ねじ込み形 三方グランドコック 栓のタイプ---T栓			
----	---	--	--	--

日付	2018.08.21	第三角法		
承認	検 図	設 計	尺度	✕
T.TAKAHASHI	N.OGIHARA	A.FUKUI		

TOA 株式会社 ティーオーイー