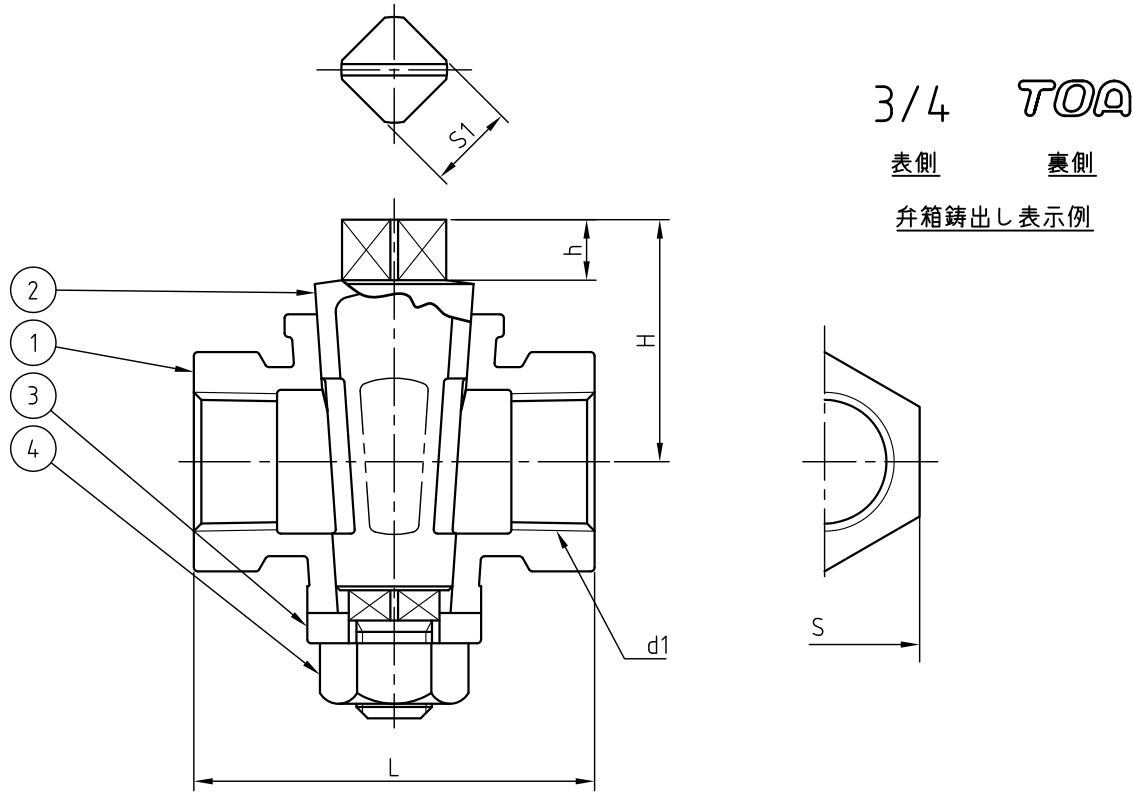


変番	日付	変更記事	承認	検図	担当
△					
△					



3/4 TOA

表側 裏側

弁箱鑄出し表示例

寸法表

単位 (mm)

呼び径		d1 (Rc)	L	S	H	S1	h	備考
A	B							
8	1/4	1/4	42	21	30	10	6	
10	3/8	3/8	45	23	33	10	8	
15	1/2	1/2	47	27	36	10	8	
20	3/4	3/4	55	32	40	12	9	
25	1	1	60	39	47	14	10	
32	1 1/4	1 1/4	70	47	57	16	11	
40	1 1/2	1 1/2	80	55	63	19	12	
50	2	2	100	69	80	22	16	

4	ナット	C3604BD or CAC406	1	
3	ワッシャー	C3604BD or CAC406	1	
2	プラグ	CAC406	1	
1	ボデー	CAC406	1	
品番	部品名	材質	個数	備考

得意先

図面番号

MC-14030

記事

試験圧力

注) 水圧試験は  
代表試験とする

	弁箱		弁座	
水圧	0.8	MPa	0.6	MPa
空圧	0.6	MPa	0.6	MPa

名称

クラス 125 MC  
青銅製 ねじ込み形  
メンコック

日付

2016. 12. 01

第三角法

承認

検図

設計

T.TAKAHASHI

N.OGIHARA

尺度

1/2

TOA 株式会社ティーオーイー