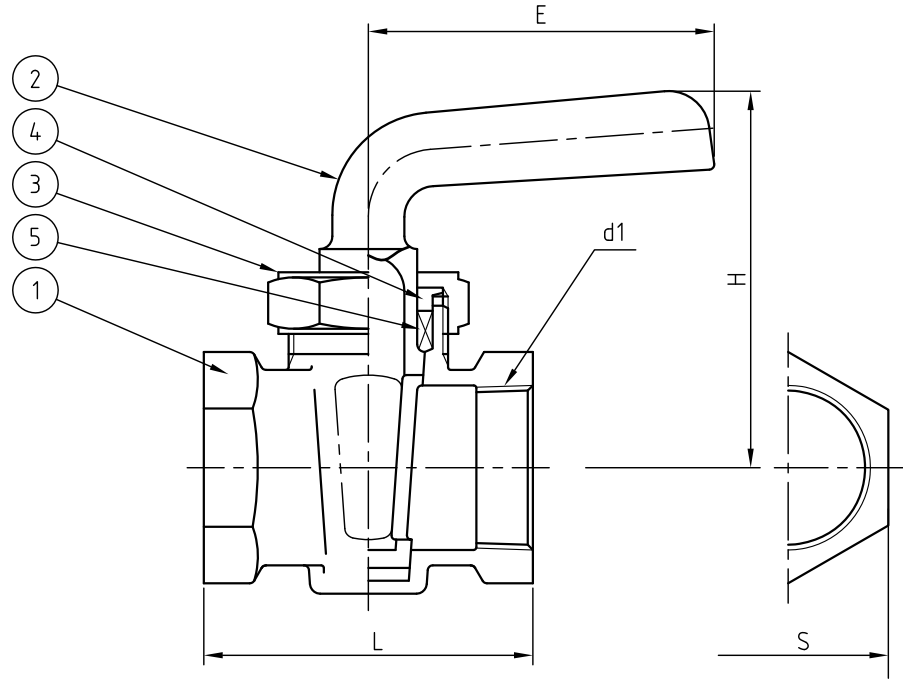


変番	日付	変更記事	承認	検図	担当
△					
△					



3/4 TOA

表側 裏側
弁箱鑄出し表示例

寸法表 単位 (mm)

呼び径		d1 (Rc)	L	S	H	E	備考
A	B						
8	1/4	1/4	33	18	40	32	
10	3/8	3/8	35	22	40	32	
15	1/2	1/2	40	25	44	42	
20	3/4	3/4	46	31	53	50	
25	1	1	58	38	68	60	
32	1 1/4	1 1/4	68	48	75	65	
40	1 1/2	1 1/2	76	54	82	73	
50	2	2	86	68	98	83	

品番	部品名	材質	個数	備考
5	パッキン	ノンアスベストパッキン	1	
4	グランド	C3604BD	1	
3	パッキン押さえナット	C3604BD	1	
2	プラグ	CAC406	1	
1	ボデー	CAC406	1	

得意先

図面番号

HC-14020

記事

試験圧力

注) 水圧試験は
代表試験とする

	弁箱		弁座	
水圧	0.5	MPa	0.4	MPa
空圧	0.4	MPa	0.4	MPa

名称

クラス 100 HC
青銅製 ねじ込み形
ハンドルコック

日付

2016. 12. 01

第三角法

承認

検図

設計

T.TAKAHASHI

N.OGIHARA

尺度

✓

TOA 株式会社 ティーオーイー