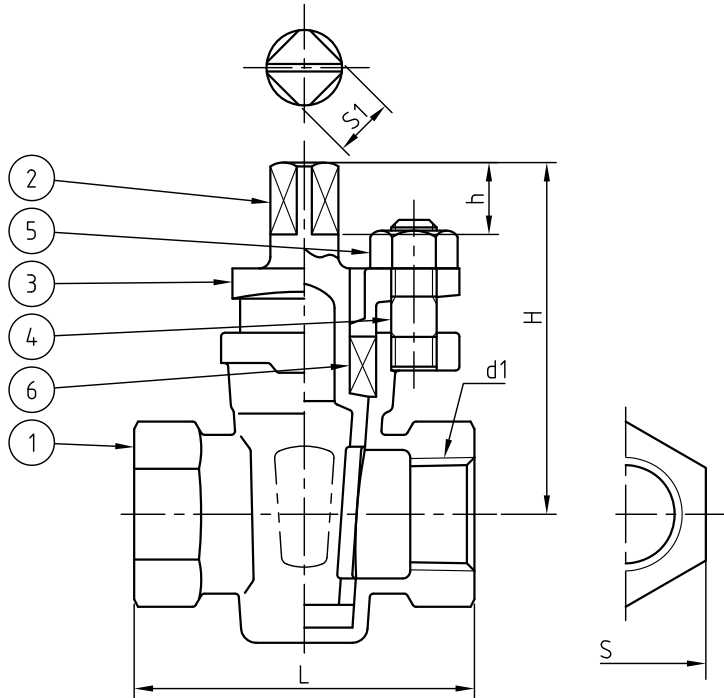


変番	日付	変更記事	承認	検図	担当
△					
△					



3/4 TOA

表側 裏側  
弁箱鑄出し表示例

寸法表

単位 (mm)

呼び径		d1 (Rc)	L	S	H	S1	h	備考
A	B							
10	3/8	3/8	50	24	53	10	9	
15	1/2	1/2	60	29	60	12	10	
20	3/4	3/4	65	34	65	14	11	
25	1	1	80	42	80	16	13	
32	1 1/4	1 1/4	95	50	85	18	16	
40	1 1/2	1 1/2	100	58	90	22	18	
50	2	2	115	70	105	26	20	

6	パッキン	ノンアスベストパッキン	1S	
5	ナット	C3604BD	2	
4	スタット ボルト	C3604BD	2	
3	グランド	CAC406	1	
2	プラグ	CAC406	1	
1	ボデー	CAC406	1	
品番	部品名	材質	個数	備考

得意先	
-----	--

図面番号	GC2-14040
------	-----------

記事	試験圧力				
		弁箱		弁座	
注) 水圧試験は代表試験とする	水圧	1.0 MPa	0.8 MPa		
	空圧	0.6 MPa	0.6 MPa		

名称	クラス 150 GC2 青銅製 ねじ込み形 グランドコック
----	-------------------------------------

日付	2016. 12. 01	第三角法
----	--------------	------

承認	検図	設計	尺度	✍
T.TAKAHASHI		N.OGIHARA		

TOA 株式会社ティーオーイー