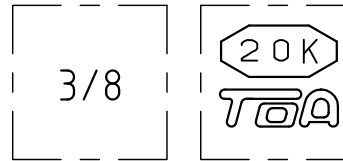
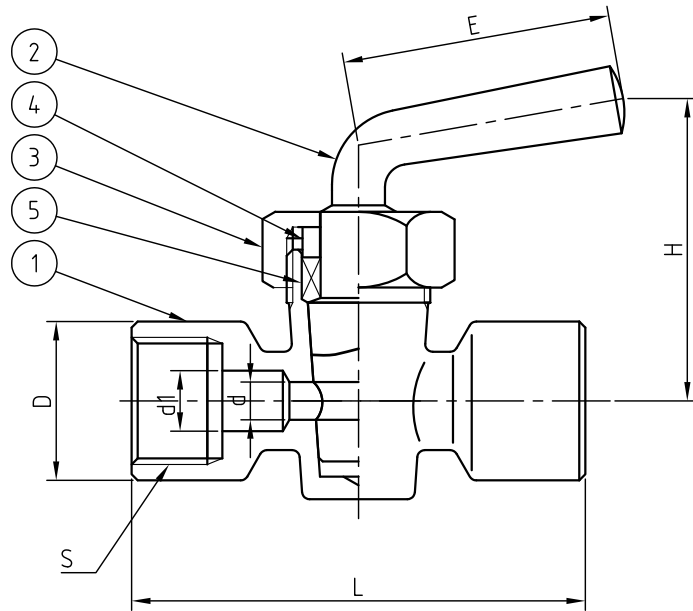


変番	日付	変更記事	承認	検図	担当
△					



表側 裏側  
弁箱鑄出し表示例

寸法表 単位 (mm)

呼び径		d	d1	L	D	S	H	E	備考
A	B								
8	1/4	5	7.5	55	18	G1/4	40	35	
10	3/8	5	8.0	60	20.5	G3/8	40	35	
15	1/2	6	8.2	70	25	G1/2	46	41	

注) 継手は JIS B0202管用平行ねじです。

5	パッキン	PTFE	1S	
4	パッキン押え	C3604BD	1	
3	パッキン押えナット	C3604BD	1	
2	栓	C3771BE	1	
1	本体	C3771BE	1	
品番	部品名	材質	個数	備考

得意先	
-----	--

図面番号	20BM-14500
------	------------

記事	試験圧力			
		弁箱	弁座	
注) 水圧試験は 代表試験とする	水圧	3.0 MPa	2.2 MPa	
	空圧	0.6 MPa	0.6 MPa	

名称	クラス 20K 20BM 黄銅鍛造製 ねじ込み形 メートルコック
----	--

日付	2016. 12. 01	第三角法
----	--------------	------

承認	検図	設計	尺度	1/1
----	----	----	----	-----

T.TAKAHASHI		N.NOGIHARA		
-------------	--	------------	--	--

TOA 株式会社 ティーオーイー