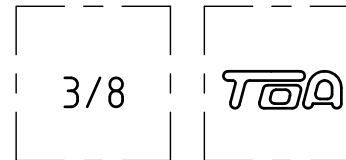
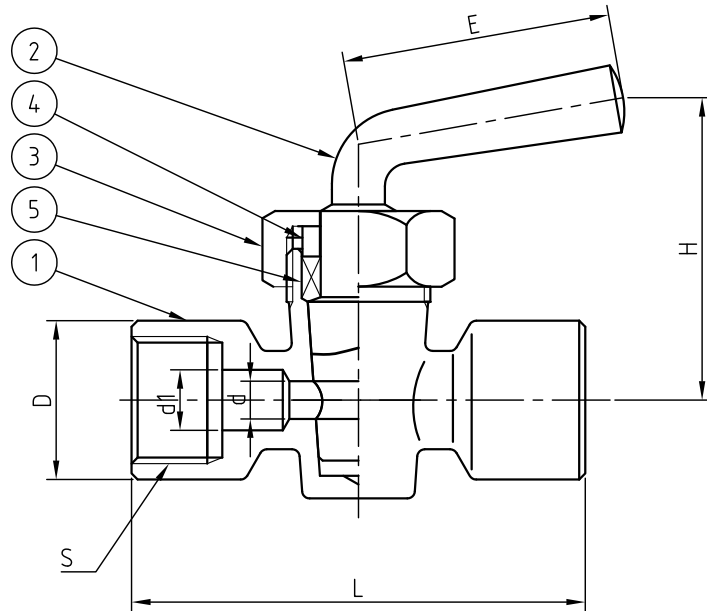


変番	日付	変更記事	承認	検図	担当
△					



表側

裏側

弁箱鑄出し表示例

寸法表

単位 (mm)

呼び径		d	d1	L	D	S	H	E	備考
A	B								
8	1/4	5	7.5	55	18	G1/4	40	35	
10	3/8	5	8.0	60	20.5	G3/8	40	35	
15	1/2	6	8.2	70	25	G1/2	46	41	

注) 継手は JIS B0202 管用平行ねじです。

5	パッキン	ノンアスベストパッキン	1	
4	パッキン押え	C3604BD	1	
3	パッキン押えナット	C3604BD	1	
2	栓	C3771BE	1	
1	本体	C3771BE	1	
品番	部品名	材質	個数	備考

得意先

図面番号

BM-14-010

記事

試験圧力

注) 水圧試験は
代表試験とする

	弁箱		弁座	
水圧	1.5	MPa	1.1	MPa
空圧	0.6	MPa	0.6	MPa

名称

クラス 10K BM
黄銅鍛造製 ねじ込み形
メートルコック

日付

2016. 12. 01

第三角法

承認

検図

設計

T.TAKAHASHI

N.OGIHARA

尺度

1/1

TOA 株式会社 ティーオーイー