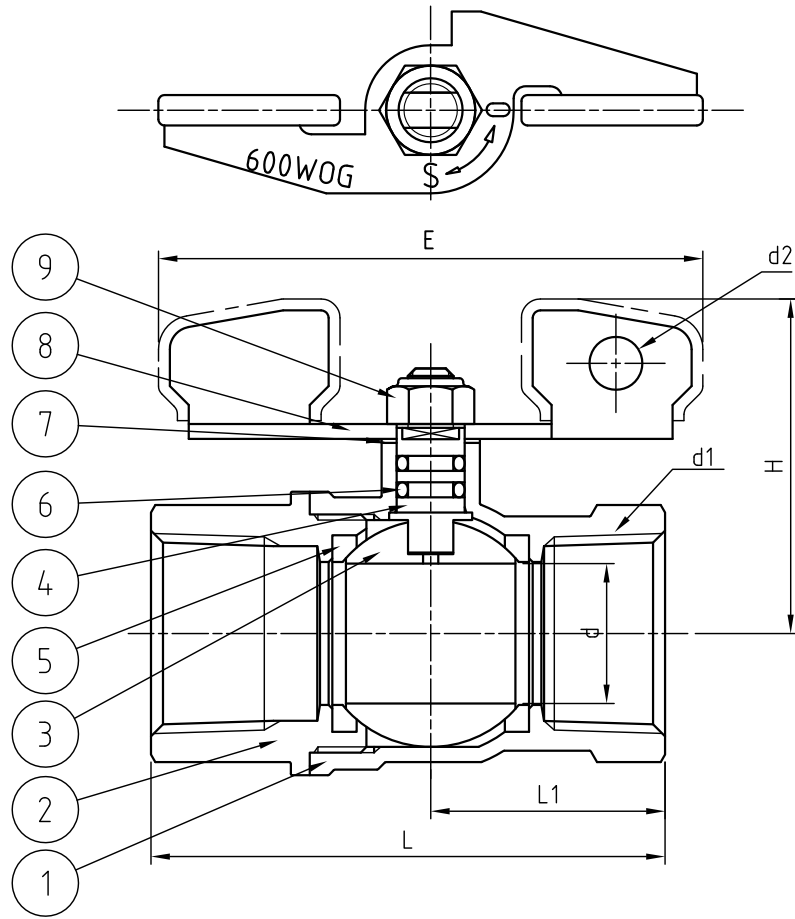
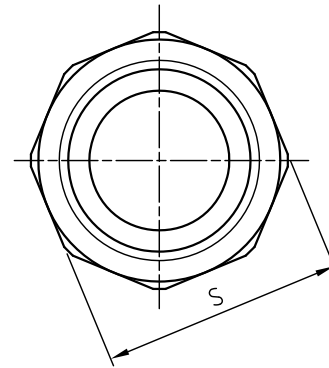


変番	日付	変更記事	承認	検図	担当
△					



TOA 1

弁箱鑄出し表示例



寸法表

単位 (mm)

呼び径		d	d1 (Rc)	L	L1	H	E	S	d2
A	B								
8	1/4	10	1/4	50	20	35	55	20	5
10	3/8	10	3/8	50	20.5	35	55	22	5
15	1/2	15	1/2	65	26.5	41	70	26	7
20	3/4	20	3/4	68	30	45	70	32	7
25	1	25	1	79	36	54	100	39	8
32	1 1/4	32	1 1/4	86	42	61	100	48	8

9	六角ナット	SS400	1	メッキ
8	蝶ハンドル	SUS304	1	
7	スラストワッシャー	PTFE	1	
6	O-リング	FKM	2	
5	ボールシート	PTFE	2	
4	ステム	C3604BD	1	Niメッキ
3	ボール	C3604BE	1	Ni-Crメッキ
2	キャップ	C3771BE	1	
1	ボデー	C3771BE	1	

品番	部品名	材質	個数	備考
----	-----	----	----	----

得意先	
-----	--

図面番号	BZT-12250
------	-----------

記事	試験圧力			
	弁箱		弁座	
	水圧	MPa		MPa
空圧	0.6 MPa	0.6	MPa	

名称
600型 BZT
黄銅鍛造製 ねじ込み形
ボールバルブ
フルボア T-ハンドル

日付	2016.12.01	第三角法
----	------------	------

承認	検図	設計	尺度	✕
T.TAKAHASHI		N.OGIHARA		

TOA 株式会社 ティーオーイー