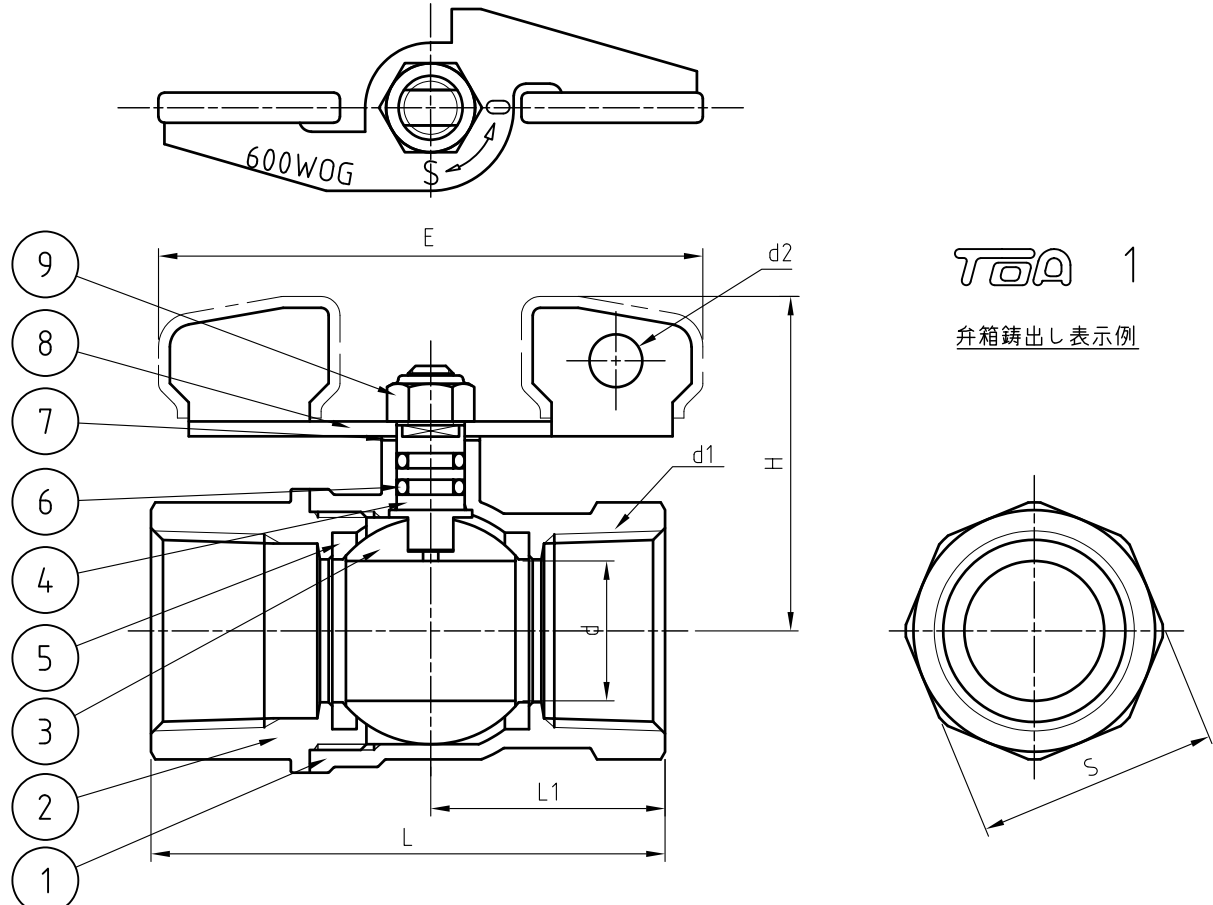


変番	日付	変更記事	承認	検図	担当
△	'19.05.27	20A見直し修正	高橋	荻原	福井
△	'24.07.03	見直し修正	高橋	福井	古川



TOA 1
弁箱鑄出し表示例

寸法表 単位 (mm)

呼び径		d	d1 (NPT)	L	L1	H	E	S
A	B							
8	1/4	10	1/4	50	23	37	70	20
10	3/8	10	3/8	50	23	37	70	22
15	1/2	15	1/2	65	28	40	80	26
20	3/4	19	3/4	68	31	44	80	32
25	1	25	1	79	36	50	110	39
32	1 1/4	32	1 1/4	86	42	55	110	48

9	六角ナット	SS400	1	メッキ
8	蝶ハンドル	SUS304	1	
7	スラストワッシャー	PTFE	1	
6	O-リング	FKM	2	
5	ボールシート	PTFE	2	
4	ステム	C3604BD	1	Niメッキ
3	ボール	C3604BE	1	Ni-Crメッキ
2	キャップ	C3771BE	1	
1	ボデー	C3771BE	1	

品番	部品名	材質	個数	備考
得意先				
図面番号		BZT-5301-2		
記事	試験圧力			
		弁箱	弁座	
	水圧	MPa	MPa	
	空圧	0.6 MPa	0.6 MPa	

名称
600型 BZT
黄銅鍛造製 ねじ込み形
ボールバルブ
フルボア T-ハンドル

日付	2016.12.01	第三角法	
承認	検図	設計	尺度
T.TAKAHASHI		N.OGIHARA	

TOA 株式会社ティーオーイー