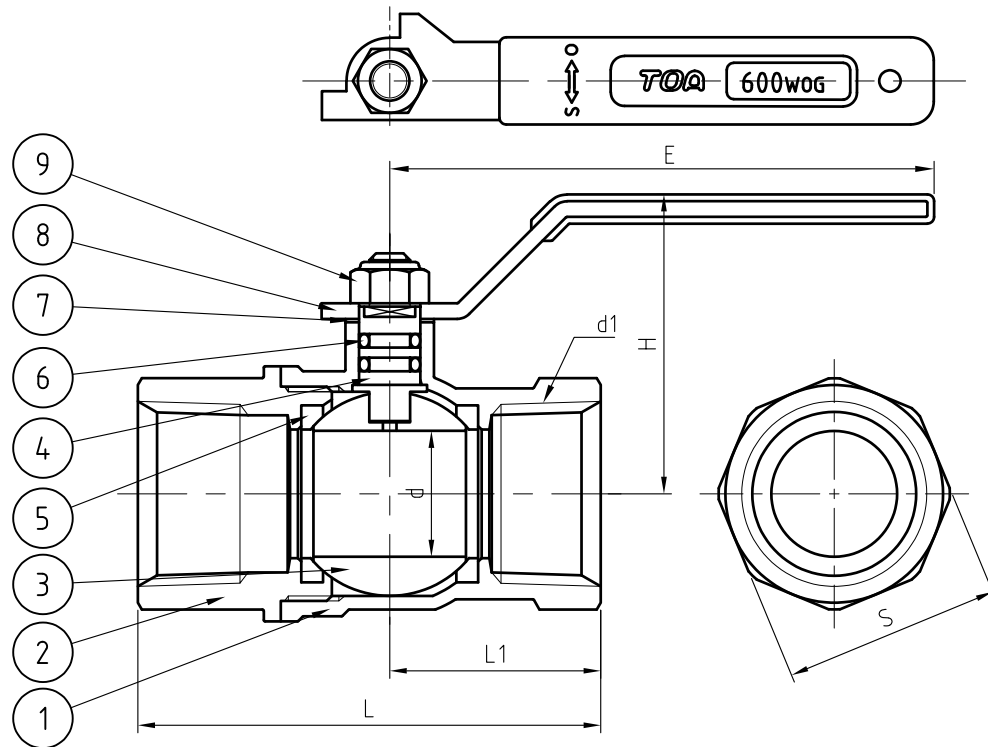


変番	日付	変更記事	承認	検図	担当
△	'19.05.27	20A見直し修正	高橋	荻原	福井
△	'24.07.03	見直し修正	高橋	福井	古川



呼び径32A以上のボール形状

TOA 1

弁箱鑄出し表示例

寸法表

単位 (mm)

呼び径		d	d1 (Rc)	L	L1	H	E	S
A	B							
8	1/4	10	1/4	50	23	37	70	20
10	3/8	10	3/8	50	23	37	70	22
15	1/2	15	1/2	65	28	40	80	26
20	3/4	19	3/4	68	31	44	80	32
25	1	25	1	79	36	50	110	39
32	1 1/4	32	1 1/4	86	42	55	110	48
40	1 1/2	40	1 1/2	96	47	65	150	55
50	2	50	2	110	55	72	150	68

9	六角ナット	SS400	1	メッキ
8	ハンドル	SUS304	1	
7	スラストワッシャー	PTFE	1	
6	O-リング	FKM	2	
5	ボールシート	PTFE	2	
4	ステム	C3604BD	1	Niメッキ
3	ボール	C3604BE	1	Ni-Crメッキ
2	キャップ	C3771BE	1	
1	ボデー	C3771BE	1	

品番	部品名	材質	個数	備考
----	-----	----	----	----

得意先	
-----	--

図面番号	BZ-5300-2
------	-----------

配 事	試験圧力		
		弁 箱	弁 座
	水圧	MPa	MPa
	空圧	0.6 MPa	0.6 MPa

名 称	600 型 BZ 黄銅鍛造製 ねじ込み形 ボールバルブ フルボア		
-----	---	--	--

日 付	2016. 12. 01	第三角法
-----	--------------	------

承 認	検 図	設 計	尺 度	N
T. TAKAHASHI	A. FUKUI	N. OGIHARA		

TOA 株式会社ティーオーイー				
-----------------	--	--	--	--