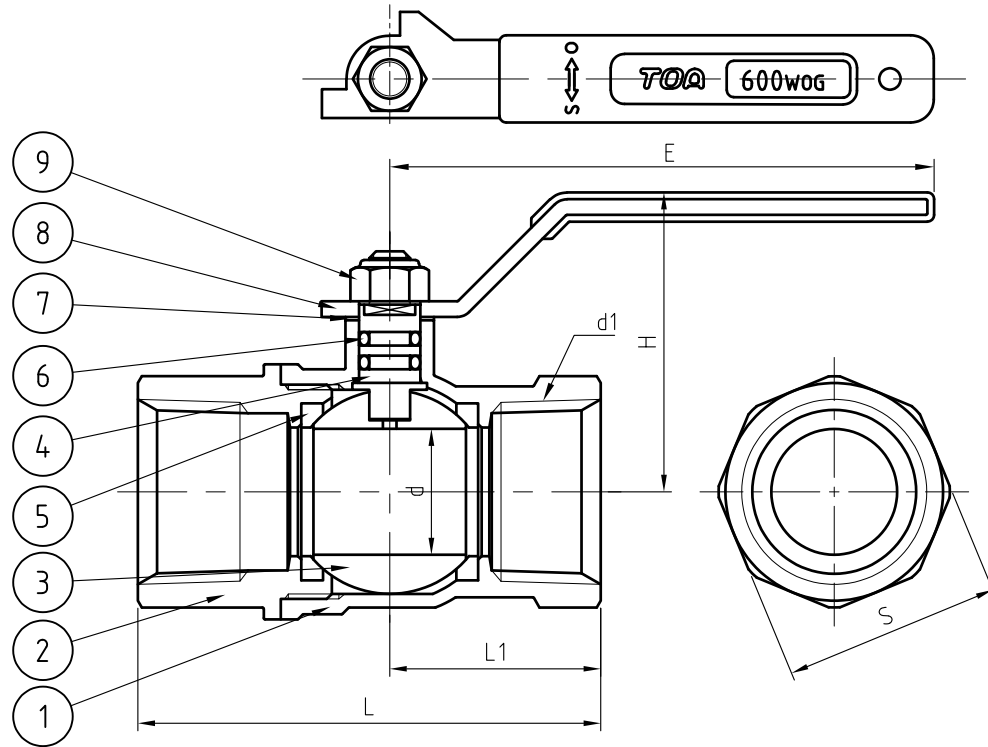


| 変番 | 日付 | 変更記事 | 承認 | 検図 | 担当 |
|----|-----------|----------|----|----|----|
| △ | '19.05.27 | 20A見直し修正 | 高橋 | 荻原 | 福井 |
| △ | '24.07.03 | 見直し修正 | 高橋 | 福井 | 古川 |



呼び径32A以上のボール形状

TOA 1

弁箱鑄出し表示例

寸法表

単位 (mm)

| 呼び径 | | d | d1 | L | L1 | H | E | S |
|-----|-------|----|-------|-----|----|----|-----|----|
| A | B | | | | | | | |
| 8 | 1/4 | 10 | 1/4 | 50 | 23 | 37 | 70 | 20 |
| 10 | 3/8 | 10 | 3/8 | 50 | 23 | 37 | 70 | 22 |
| 15 | 1/2 | 15 | 1/2 | 65 | 28 | 40 | 80 | 26 |
| 20 | 3/4 | 19 | 3/4 | 68 | 31 | 44 | 80 | 32 |
| 25 | 1 | 25 | 1 | 79 | 36 | 50 | 110 | 39 |
| 32 | 1 1/4 | 32 | 1 1/4 | 86 | 42 | 55 | 110 | 48 |
| 40 | 1 1/2 | 40 | 1 1/2 | 96 | 47 | 65 | 150 | 55 |
| 50 | 2 | 50 | 2 | 110 | 55 | 72 | 150 | 68 |

| | | | | |
|---|-----------|---------|---|----------|
| 9 | 六角ナット | SS400 | 1 | メッキ |
| 8 | ハンドル | SUS304 | 1 | |
| 7 | スラストワッシャー | PTFE | 1 | |
| 6 | O-リング | FKM | 2 | |
| 5 | ボールシート | PTFE | 2 | |
| 4 | ステム | C3604BD | 1 | Niメッキ |
| 3 | ボール | C3604BE | 1 | Ni-Crメッキ |
| 2 | キャップ | C3771BE | 1 | |
| 1 | ボデー | C3771BE | 1 | |

| 品番 | 部品名 | 材質 | 個数 | 備考 |
|----|-----|----|----|----|
|----|-----|----|----|----|

| | |
|-----|--|
| 得意先 | |
|-----|--|

| | |
|------|-----------|
| 図面番号 | BZ-5300-2 |
|------|-----------|

| | | | |
|-----|------|---------|---------|
| 配 事 | 試験圧力 | | |
| | 弁 箱 | 弁 座 | |
| | 水圧 | MPa | MPa |
| | 空圧 | 0.6 MPa | 0.6 MPa |

| | | | |
|-----|---|--|--|
| 名 称 | 600 型 BZ 黄銅鍛造製 ねじ込み形 ボールバルブ フルボア | | |
|-----|---|--|--|

| | | |
|-----|--------------|------|
| 日 付 | 2016. 12. 01 | 第三角法 |
|-----|--------------|------|

| | | | | |
|--------------|----------|------------|----|---|
| 承 認 | 検 図 | 設 計 | 尺度 | N |
| T. TAKAHASHI | A. FUKUI | N. OGIHARA | | |

TOA 株式会社ティーオーイー