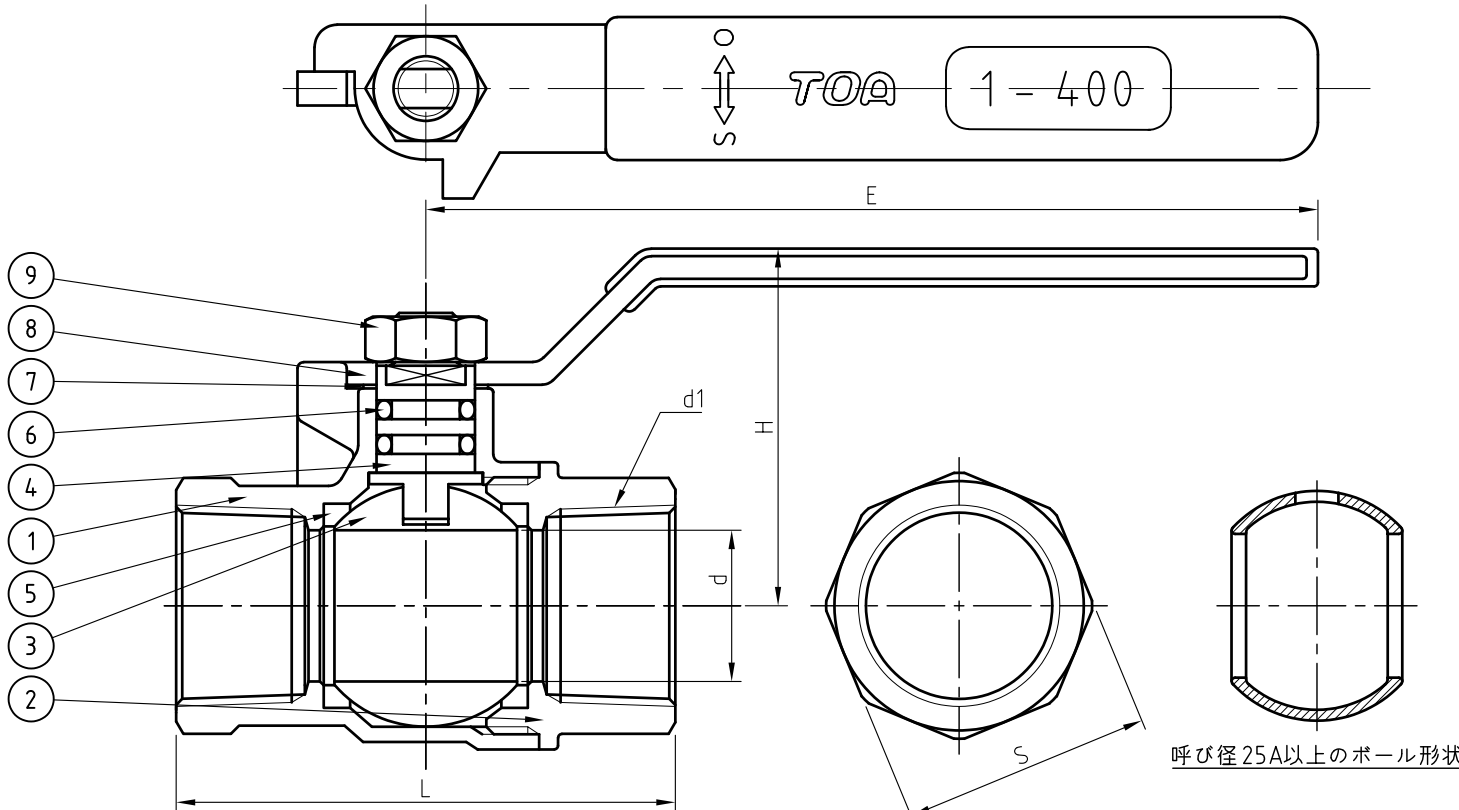


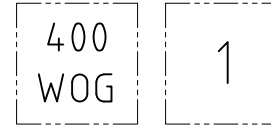
変番	日付	変更記事	承認	検図	担当
△					



寸法表 単位 (mm)

呼び径		d	d1 (Rc)	L	S	H	E
A	B						
15	1/2	12.7	1/2	47	25.4	34	75
20	3/4	19	3/4	57	31	42	108
25	1	25	1	67	38	45	108
32	1 1/4	32	1 1/4	81	47	55	122
40	1 1/2	38	1 1/2	89	53.5	59	122
50	2	50	2	107	66	72	185
65	2 1/2	63	2 1/2	130	82	83	185
80	3	75	3	149	97	103	250

呼び径 25A以上のボール形状



弁箱鑄出し表示例

9	ナット	C3604BD	1	
8	ハンドル	SUS304	1	
7	ワッシャー	PTFE	1	
6	O-リング	FKM	2	
5	ボールシート	PTFE	2	
4	ステム	C3604BD	1	
3	ボール	C3771BE or C3604BD	1	Ni-Crメッキ
2	キャップ	C3771BE	1	
1	ボデー	C3771BE	1	32A 以上 CAC203

品番	部品名	材質	個数	備考
----	-----	----	----	----

得意先

図面番号

BO-5200-0

記事

試験圧力

	弁箱	弁座
水圧	MPa	MPa
空圧	0.6 MPa	0.6 MPa

名称

400型 BO
黄銅鍛造製 ねじ込み形
ボールバルブ
フルボア

日付

2016. 12. 01

第三角法

承認

検図

設計

尺度

T.TAKAHASHI

N.OGIHARA

✕

TOA 株式会社 ティーオーイー