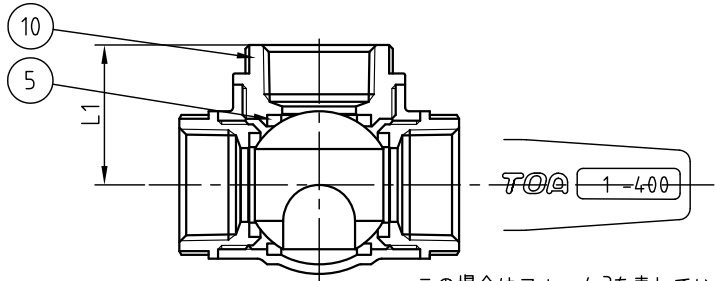
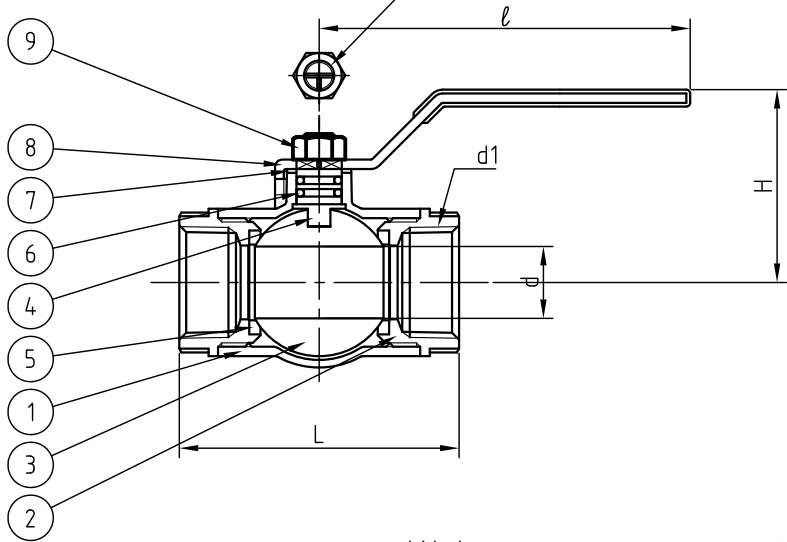


変番	日付	変更記事	承認	検図	担当
△					



この場合はフォーム3を表しています



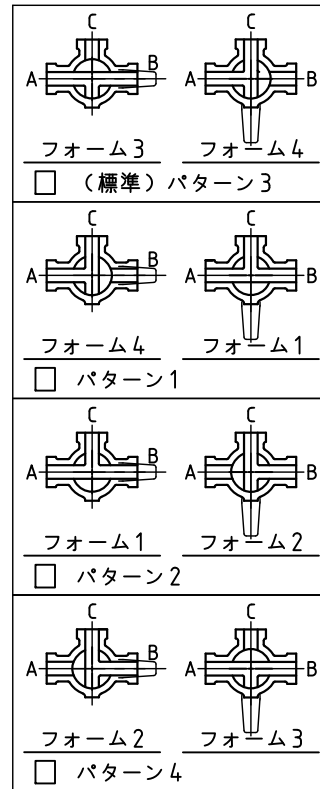
寸法表 単位 (mm)

呼び径		d	d1 (Rc)	L	L1	H	ℓ	
A	B							
10	3/8	7.5	3/8	48	25	34	40	

- 注 (1) 出荷時には、原則としてパターン3フォーム3の方向で取り付け出荷されます。  
ハンドルは四方に組み換えが可能です。
- (2) フォーム1: ポート AとBとCはそれぞれの方向に開いています。
- (3) フォーム2: ポート BとCが流路になります。  
ポート Aの圧力がポート B及びCの圧力より高い場合はAからB及びCに漏れを生じます。
- (4) フォーム3: ポート AとBが流路になります。  
ポート Cの圧力がポート A及びBの圧力より高い場合はCからA及びBに漏れを生じます。
- (5) フォーム4: ポート AとCが流路になります。  
ポート Bの圧力がポート A及びCの圧力より高い場合はBからA及びCに漏れを生じます。
- (6) フォーム切換え途中では、流体が混流します。

1 TOA

上側 下側  
弁箱鑄出し表示例



10	ボデーキャップ	C3771BE	1	
9	ナット	C3604BD	1	
8	ハンドル	SUS304	1	
7	スラストワッシャー	PTFE	1	
6	O-リング	FKM	2	
5	ボールシート	PTFE	4	
4	ステム	C3604BD	1	
3	ボール	C3604BD	1	Ni-Crメッキ
2	キャップ	C3771BE	1	
1	ボデー	C3771BE	1	

品番	部品名	材質	個数	備考
----	-----	----	----	----

得意先	
-----	--

図面番号	BN4-12100
------	-----------

記事	試験圧力			
	弁箱		弁座	
	水圧	MPa		MPa
空圧	0.6 MPa	0.6	MPa	

名称  
400型 BN4  
黄銅鍛造製 ねじ込み形  
三方ボールバルブ  
Tポート 四面シート

日付	2016.12.01	第三角法
----	------------	------

承認	検図	設計	尺度	✕
----	----	----	----	---

T.TAKAHASHI		N.OGIHARA
-------------	--	-----------

TOA 株式会社 ティーオーイー