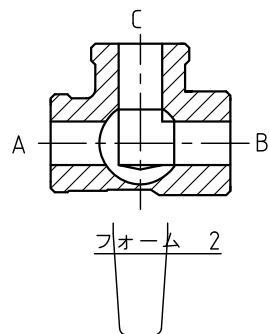
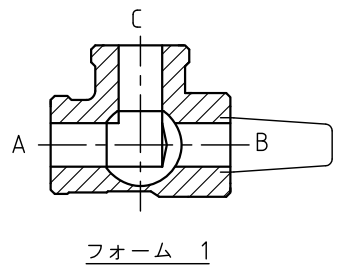
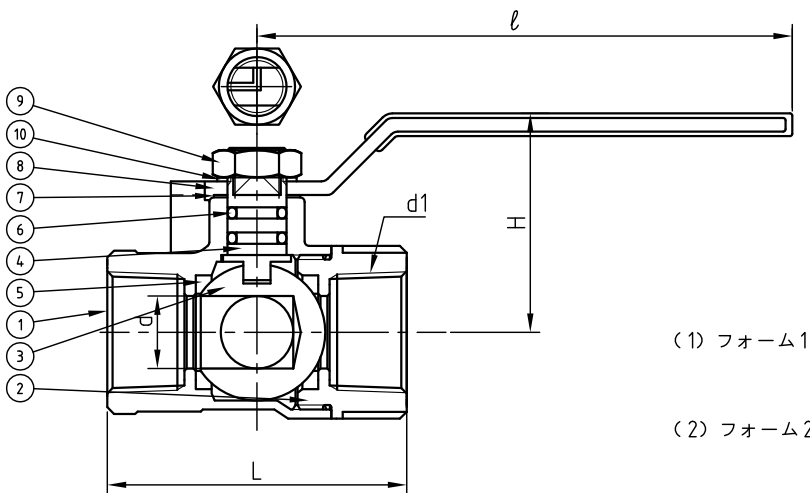
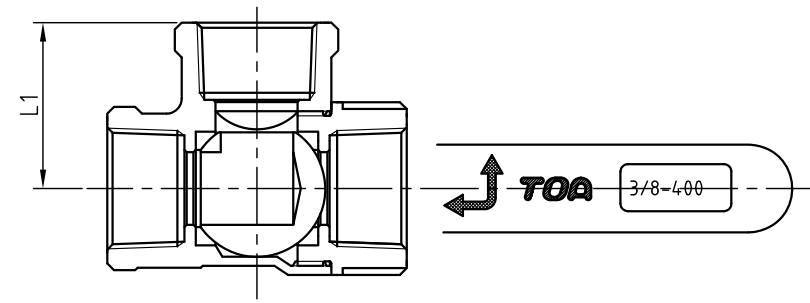


変番	日付	変更記事	承認	検図	担当
△					



- (1) フォーム1: ポート AとCが流路となります。
ポート Bの圧力がポート A及びCの圧力より高い場合は BからA及びCに漏れを生ずることがあります。
- (2) フォーム2: ポート BとCが流路となります。
ポート Aの圧力がポート B及びCの圧力より高い場合は AからB及びCに漏れを生ずることがあります。
- (3) フォーム切換え途中では、流体が漏洩します。

寸法表 単位 (mm)

呼び径		d	d1 (Rc)	L	L1	H	l
A	B						
10	3/8	9.5	3/8	42	22	32	75
15	1/2	9.5	1/2	51	24	32	75

1 TOA
上側 下側
弁箱鑄出し表示例

10	スプリングワッシャー	SUS304	1	
9	ナット	C3604BD	1	
8	ハンドル	SUS304	1	
7	スラストワッシャー	PTFE	1	
6	O-リング	FKM	2	
5	ボールシート	PTFE	2	
4	ステム	C3604BD	1	
3	ボール	C3604BD	1	Ni-Crメッキ
2	キャップ	C3771BE	1	
1	ボデー	C3771BE	1	

品番	部品名	材質	個数	備考
----	-----	----	----	----

得意先	
-----	--

図面番号	BN-12090
------	----------

記事	試験圧力			
	弁箱		弁座	
	水圧	MPa	MPa	MPa
空圧	0.6 MPa	0.6 MPa	0.6 MPa	

名称
400型 BN
黄銅鍛造製 ねじ込み形
三方ボールバルブ
Lポート 二面シート

日付	2016.12.01	第三角法
----	------------	------

承認	検図	設計	尺度	✕
T.TAKAHASHI		N.OGIHARA		

TOA 株式会社 ティーオーイー