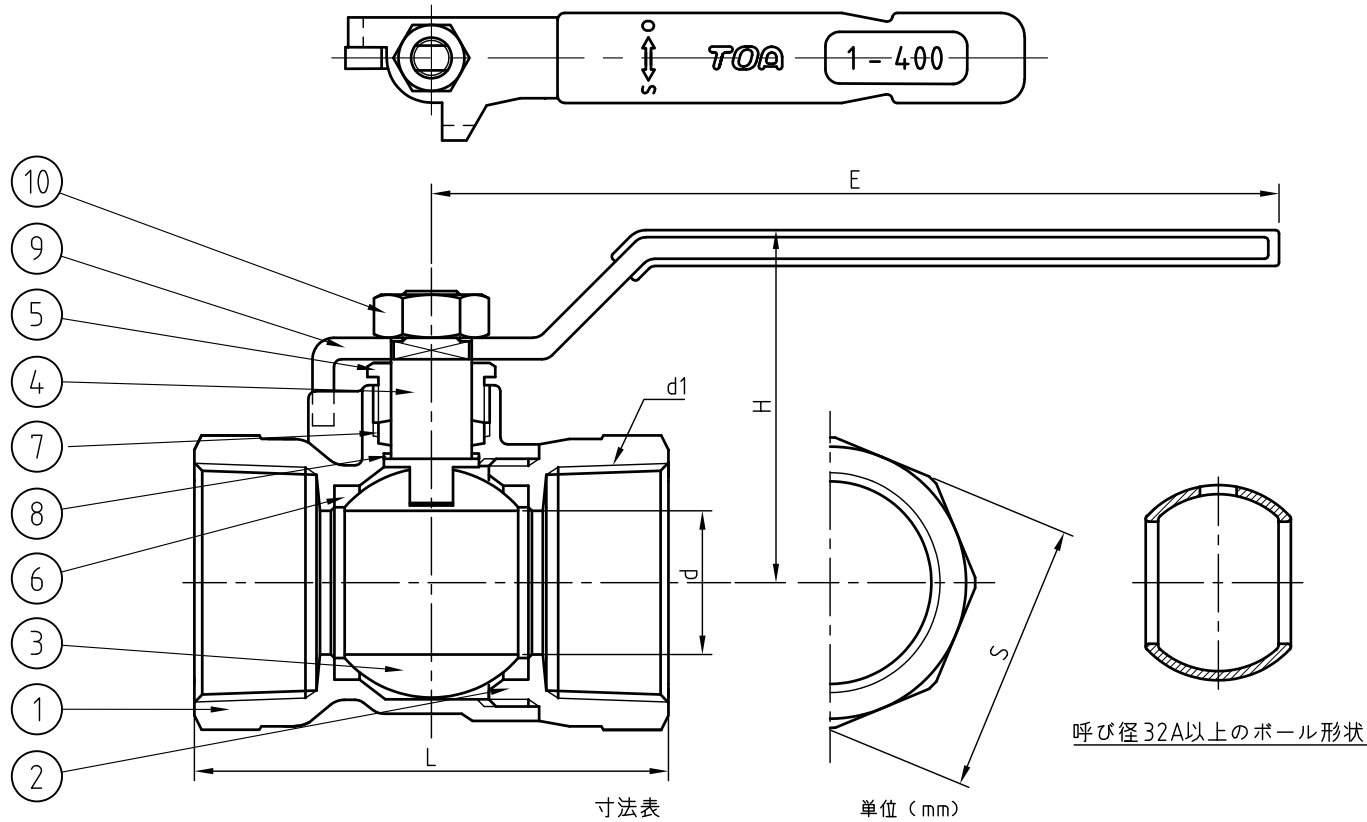


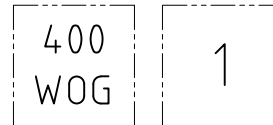
変番	日付	変更記事	承認	検図	担当
△	25.2.22	見直し	高橋	福井	福井



寸法表 単位 (mm)

呼び径		d	d1 (Rc)	L	S	H	E
A	B						
8	1/4	9	1/4	39	17.5	35	80
10	3/8	9	3/8	39	21	35	80
15	1/2	10	1/2	49	25.4	36	80
20	3/4	15	3/4	53	31.5	39	80
25	1	19	1	63	38	47	110
32	1 1/4	25	1 1/4	72	47	52	110
40	1 1/2	32	1 1/2	83	53.5	60	130
50	2	38	2	92	67	65	130
65	2 1/2	50	2 1/2	117	82	79	200
80	3	63	3	137	97	89	200
100	4	75	4	157	122	98	200

呼び径32A以上のボール形状



弁箱鑄出し表示例

10	ナット	C3604BD	1	
9	ハンドル	SUS304	1	
8	スラストワッシャー	PTFE	1	65A以上
7	グランドパッキン	PTFE	1	
6	ボールシート	PTFE	2	
5	グランド	C3604BD	1	
4	ステム	C3604BD	1	
3	ボール	C3771BE or C3604BD	1	Ni-Crメッキ
2	キャップ	C3771BE	1	
1	ボデー	C3771BE	1	65A 以上 CAC203
品番	部品名	材質	個数	備考

得意先	
-----	--

図面番号	BA-5100-0
------	-----------

記事	試験圧力	
	弁箱	弁座
	水圧 4.2 MPa	3.1 MPa
空圧 0.6 MPa	0.6 MPa	

名称 400型 BA  
黄銅鍛造製 ねじ込み形  
ボールバルブ  
スタンダード ポア

日付	2016. 12. 01	第三角法
----	--------------	------

承認	検図	設計	尺度	✕
----	----	----	----	---

T.TAKAHASHI		N.OGIHARA		
-------------	--	-----------	--	--

TOA 株式会社 ティーオーイー