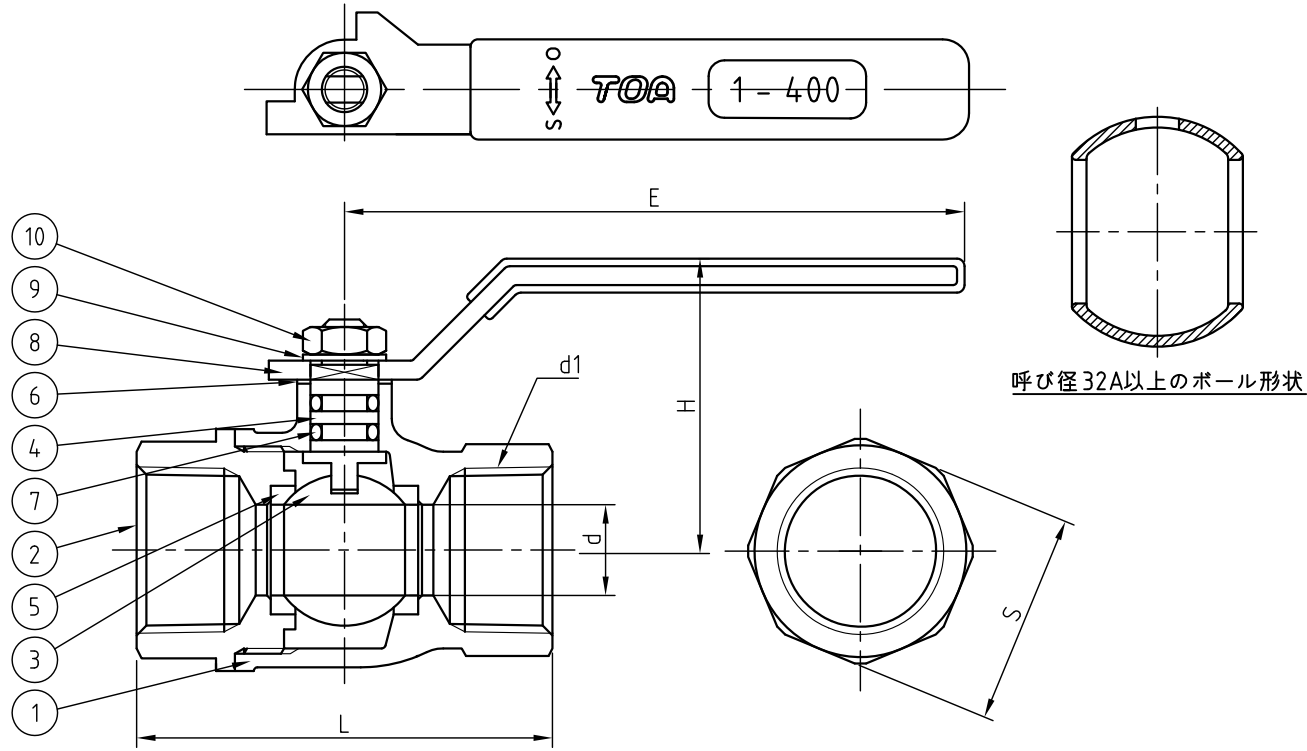


変番	日付	変更記事	承認	検図	担当
△					



寸法表 単位 (mm)

呼び径		d	d1 (Rc)	L	S	H	E
A	B						
8	1/4	10	1/4	50	20	45	80
10	3/8	10	3/8	50	23	45	80
15	1/2	10	1/2	65	28	45	100
20	3/4	15	3/4	68	34	48	100
25	1	19	1	79	41	55	130
32	1 1/4	25	1 1/4	86	50	59	130
40	1 1/2	32	1 1/2	96	56	65	130
50	2	40	2	109	68	75	150

TOA 1

弁箱鑄出し表示例

10	六角ナット	C3604BD	1	
9	バネ座金	SWRH52	1	メッキ
8	ハンドル	SUS304	1	
7	O-リング	FKM	2	
6	スラストワッシャー	PTFE	1	
5	ボールシート	PTFE	2	
4	ステム	C3604BD	1	
3	ボール	C3771BE or C3604BD	1	Ni-Crメッキ
2	キャップ	C3771BE	1	
1	ボデー	C3771BE	1	

品番	部品名	材質	個数	備考
----	-----	----	----	----

得意先	
-----	--

図面番号	B-12050
------	---------

記事	試験圧力			
	弁箱		弁座	
	水圧	MPa		MPa
空圧	0.6 MPa	0.6	MPa	

名称
400型 B
黄銅鍛造製 ねじ込み形
ボールバルブ
スタンダードボア

日付	2016.12.01	第三角法	
----	------------	------	--

承認	検図	設計	尺度	✕
T.TAKAHASHI		N.OGIHARA		

TOA 株式会社 ティーオーイー